

公立大学法人敦賀市立看護大学
平成26年度 事業報告書
(業務実績報告書)

平成27年 6月30日

平成27年 8月4日 一部修正

公立大学法人敦賀市立看護大学

本報告書は、公立大学法人敦賀市立看護大学 平成26年度 業務実績報告書と同内容である。

I 法人の概要

(1) 法人名

公立大学法人敦賀市立看護大学

(2) 所在地

福井県敦賀市木崎78号2番地の1

(3) 設立団体

敦賀市

(4) 設立年月日

平成26年4月1日

(5) 組織図

別紙のとおり

(6) 役員等

理事長	交野好子
理事	安本 薫
理事	岩谷澄香
理事	川上 究
監事	上野 進
監事	中村 淳
顧問	塚田 トキエ

(7) 設置大学

敦賀市立看護大学

(8) 学部学科

看護学部看護学科

(9) 教職員数（平成26年5月1日現在）

教員18名（学長含む） 事務職員13名

(10) 学生数（平成26年5月1日現在）

看護学部看護学科 57名（1学年）

(11) 大学の基本理念及び教育目標

①基本理念

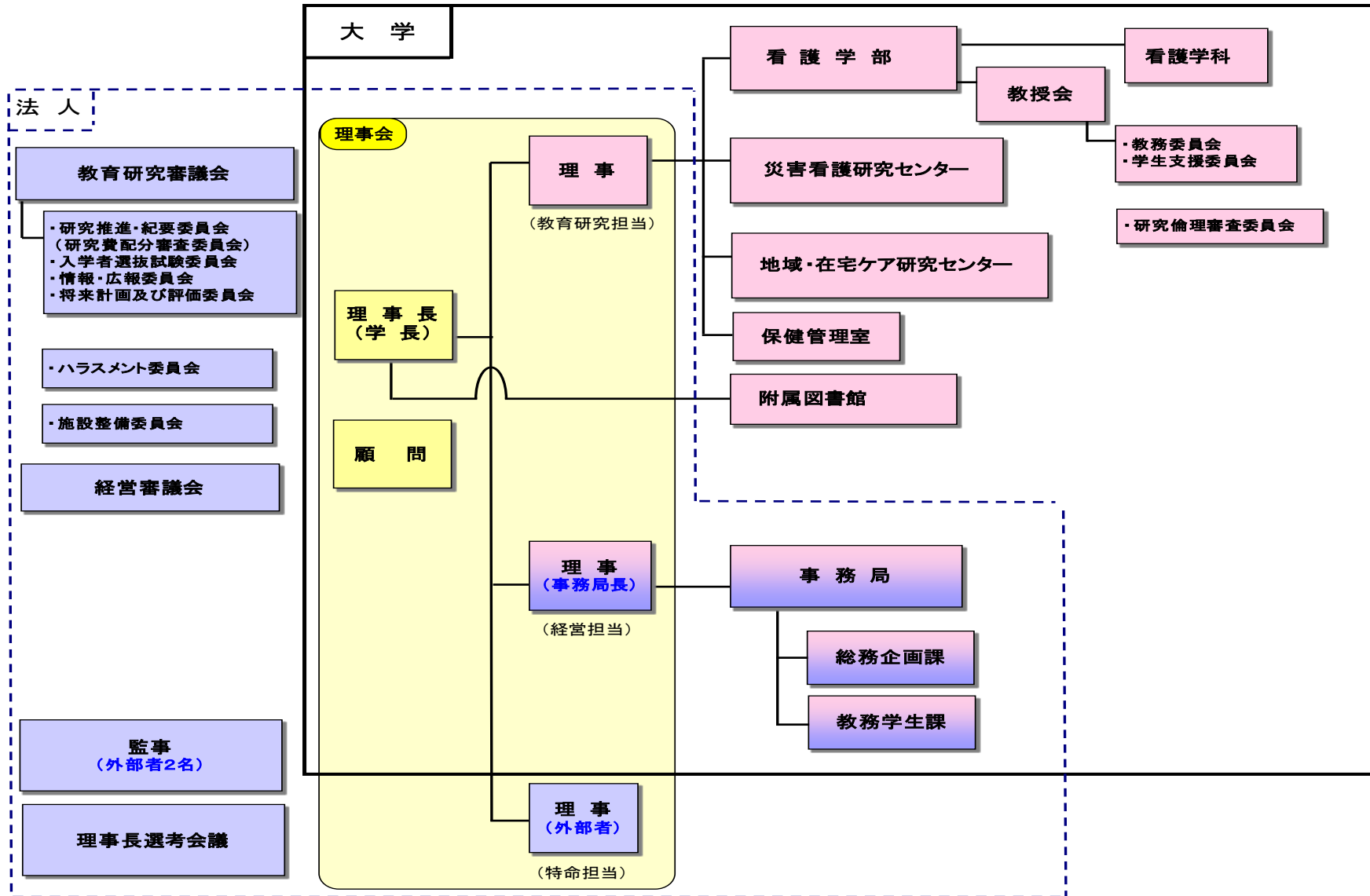
敦賀市立看護大学は、豊かな教養と総合的な判断力、高度な専門的知識と実践力を有する人材を育成するとともに、看護の発展に貢献できる質の高い研究に取り組むことを通して、人々の健康と福祉の向上に貢献できる大学を目指します。

②教育目標

敦賀市立看護大学は、大学の基本理念を達成するため、次の5項目を教育目標とします。

1. 学問への関心を持ち、豊かな教養を身に付け、自立した社会人として行動できる能力を育成します。
2. 人々の生命に対する畏敬と、生き方への尊厳の念を持って看護が提供できる豊かな人間性を育成します。
3. 高度な医療に対応できる専門的知識、技術、倫理観を身に付け、看護が実践できる能力を育成します。
4. 地域医療の充実と発展を自らの使命とし、他職種と協働して地域に貢献できる能力を育成します。
5. 専門職としての誇りを持ち、将来にわたり看護を発展させていくための自己研鑽能力と主体的研究能力を育成します。

法人・大学組織図



II 項目別評価

項目	評価
教育に関する目標	A
研究に関する目標	A
地域貢献・国際交流に関する目標	A
業務運営の改善に関する目標	A
財務内容の改善に関する目標	A
自己点検・評価及び情報提供に関する目標	A
広報・情報公開に関する目標	A
その他業務運営に関する重要目標	A

(参考：小項目別自己評価結果)

項目	小項目	自己評価結果
教育に関する目標	1～28	28項目中 a:27, 評価無し:1
研究に関する目標	29～36	8項目中 a:8
地域貢献・国際交流に関する目標	37～48	12項目中 s:1, a:11
業務運営の改善に関する目標	49～59	11項目中 a:11
財務内容の改善に関する目標	60～64	5項目中 a:5
自己点検・評価及び情報提供に関する目標	65～67	3項目中 a:3
広報・情報公開に関する目標	68	1項目中 a:1
その他業務運営に関する重要目標	69～75	7項目中 a:6, b:1

Ⅲ 小項目別実施状況

中期 目標	<p>2 大学の教育研究等の質の向上に関する目標</p> <p>(1) 教育に関する目標</p> <p>ア 教育の成果・内容に関する目標</p> <p>(ア) 豊かな教養を身に付けた自立した社会人であると同時に、人に対する畏敬の念をもって看護を提供できる人材を育成する。</p>
----------	---

中期計画	平成26年度 年度計画	業務実績	自己 評価
<p>1 ① 教養教育と専門教育を通して、卒業時に習得すべき知識、技能、態度を育成し、創造的思考力を備えた学士を養成する。</p>	<p>① 教育活動を所掌する組織として「教務委員会」を設置し、教育活動を開始する。</p>	<ul style="list-style-type: none"> ・教育活動を所掌する「教務委員会」を設置し、履修ガイダンスの企画・実施、定期試験実施体制の整備・ルール策定、実習室の利用手引き作成などの活動を行い、教育が円滑に行えるよう努めた。委員会は平成26年度中に20回開催した。 	a
	<p>② 平成26年度カリキュラム（卒業単位数130単位以上）を適切に運用するとともに、カリキュラムの実施状況（科目履修状況や科目配置等）について点検評価を行い、改善点を検討する。</p>	<ul style="list-style-type: none"> ・カリキュラムについては計画どおりに実施、運用した。 ・科目履修状況及び科目配置等に関する情報を学生及び担当教員から収集し、点検評価し、調整を行った。 	
<p>2 ② 看護職に求められる能力や態度を明確にして、これらを身に付ける上で有効な一般教養教育の充実を図る。</p>	<p>③ 一般教養科目の履修状況及び単位取得状況についてデータの収集・分析・評価を行い、学生のニーズにあった科目の適正な配置を目指す。</p>	<ul style="list-style-type: none"> ・一般教養科目（前期）の履修状況及び単位取得状況についてデータの収集・分析・評価を行い、D評価科目のある学生には個別指導を実施した。 	a

中期目標	(イ) 高度な医療に対応できる専門的知識、技術、倫理観を身に付け、これらに基づいて看護を実践できる人材を育成する。
------	---

中期計画	平成26年度 年度計画	業務実績	自己評価
3③ 患者シミュレーターを活用した学内演習と、臨地実習を通して看護の実践力を養う。	④ 看護実践力を養うため、患者シミュレーターを活用した学内演習の充実を図り、臨地実習に繋げる。	・基礎看護学領域の腹音聴取などの演習において患者シミュレーターを使用し、教育効果を高めた。	a
4④ 1年次からの早期体験学習(臨地実習)を通し、看護への関心を深め、学習意欲の向上に努める。	⑤ 1年次の9月に基礎看護実習を行い、看護への関心を深める。	・平成26年9月17日～26日にデイサービスセンターやデイケアセンターにおいて基礎看護学実習(そのI)を実施し、看護への関心を高めた。	a
5⑤ 国際化及び高度情報化社会に柔軟に対応できる語学力やICT(Information and Communication Technology:情報コミュニケーション技術)活用能力の向上に努める。	⑥ 社会人としての基礎能力であるコンピュータリテラシーの向上をはかる。	・情報科学(必修)及び統計処理(選択)を開講し、これらの授業を通してコンピュータリテラシーの向上を図った。 ・情報処理演習室のほか、情報処理自習室、附属図書館に学生が自習等に使用できるパソコンを設置した。	a
	⑦ 語学力向上を目指し、一般教養科目に英語及び中国語を配置し、ネイティブ英語教師による指導を実践する。	・一般教養科目に英語及び中国語を配置した。 ・平成26年度は、英語I・IIを開講し、ネイティブ英語教師及び学内教員が連携して語学指導を実施した。 ・海外での語学研修に向け協力大学と調整し、平成27年度の海外語学研修の企画を立案した。	
6⑥ ICT化が著しい医療現場にすみやかに対応できるスキルを身に付ける。	⑧ 最新の医療現場の情報やシステムに接し、これらに積極的に取り組む姿勢を培う。	・情報科学(必修)及び統計処理(選択)の授業において、臨床現場で利用されている最新システムの紹介及び在宅・僻地における遠隔医療の実際について教育を実施した。	a

中期 目標	(ウ) 地域医療の充実と発展を自らの使命として地域に貢献できる人材を育成する。
----------	---

中期計画	平成26年度 年度計画	業務実績	自己 評価
7⑦ 地域の関連機関との連携を強化し、研究、社会貢献などの分野において連携事業に積極的な参加を促す。	⑨ 研究やボランティア活動など、地域との連携事業に学生及び教職員が積極的に参加し、地域貢献に関する認識を深める。	<ul style="list-style-type: none"> ・ 学生及び教職員が、福井県障がい者スポーツ大会（学生 11 人、教職員 2 人）、クリーンアップふくい大作戦（学生 12 人、教職員 5 人）、市立敦賀病院災害対策訓練（学生 9 人）及び国立病院機構福井病院災害対策訓練（学生 6 人）にボランティアとして参加した。 ・ 福井県看護協会主催の「看護の心」普及事業に演者として学生 1 人、教員 1 人、福井大学 ICLS コースの指導に教員 1 人、福井大学 PTLS コースの指導に教員 1 人、市立敦賀病院 ICLS コースに教員 1 人が参加した。 ・ 地域のデイサービスセンターの施設防災マニュアル作成に当たり教員が助言を行った。 ・ 敦賀市総合防災訓練において防災に関する展示、体験ブースを開設し、教職員 4 人が参加した。 ・ 敦賀マラソン大会参加記念品選定会（8 月）に学生 2 人が選定委員として参加した。 <p>【学生等による地域貢献】</p> <ul style="list-style-type: none"> ・ 学生が中心になって地域の行事等に積極的に参加し連携を図った。 ・ 敦賀まつり(9 月)の神輿担ぎ手として学生 4 人、教職員 4 人が参加。応援として 7 名の教員が参加した。 ・ 杳見区壮年会主催の登山(10 月)に学生 4 人、教職員 1 人が参加した。 ・ つるがふるさとサポーターに学生 5 人が登録した。 	a

中期 目標	<p>イ 教育の実施体制に関する目標</p> <p>(7) 地域や社会のニーズ、経費などについて十分検証しながら、大学院を含め、助産師課程の設置について検討する。</p>
----------	---

中期計画	平成26年度 年度計画	業務実績	自己 評価
8① 医療の高度化が進む中、看護職における高度専門職業人の養成が求められているため、看護の大学院教育及び大学院における助産師課程の設置に向けて検討を行う。	① 「大学将来計画及び評価委員会」において、助産師課程を含む大学院設置の準備を開始する。	<ul style="list-style-type: none"> ・「将来計画及び評価委員会」において、助産師課程を含む大学院設置に向け検討を開始し、大学院設置計画をまとめた。 ・大学院設置計画について、10月の理事会において承認され、文部科学省と協議を始めるとともに、11月に設立団体である敦賀市に計画を説明した。 	a
9② 地域の医療従事者や高校生及びその保護者などを対象にニーズ調査を行う。	② 敦賀市の医療従事者及び大学生等を対象に、大学院設置に関するニーズ調査を行う。	<ul style="list-style-type: none"> ・看護系大学院教育へのニーズ調査を、福井県の看護系大学生、短期大学生及び専門学校生並びに福井県及び滋賀県の病院の看護部長及び看護職員を対象に8月から実施した。 	a

中期目標	(イ) 教育の質を高めるため、学生による授業評価方法などの組織的な教育改善活動に取り組む。
------	---

中期計画	平成26年度 年度計画	業務実績	自己評価
10③ 授業スキルの向上に向け、学生による授業評価等のデータ活用を図り、組織的なFD (faculty development: 教員組織による能力開発) を行う。	③ 年度内に学生による授業評価方法を確定し、データの活用について検討する。	<ul style="list-style-type: none"> ・学生による授業評価アンケートを前期は試験的に6科目(専任教員担当科目)、後期は16科目(全科目)で実施した。 ・集計結果について、科目担当教員に提示した。 ・授業評価アンケート内容の検討を行った。 	a
	④ 教員を対象としたFD研修会を年4回企画・運営する。	<ul style="list-style-type: none"> ・専任教員全員を対象としたFD研修会を4回実施(いずれも3/4以上の出席)した。 	
11④ 教育研究の進展や社会の変化、ニーズに対応できるように、適切な教職員の配置に努め、教職員の相互協力体制を充実する。	⑤ 教職員の配置は、「大学基本計画書の教員組織及び教員以外の職員の概要」を遵守し、計画的な配置を実行する。	<ul style="list-style-type: none"> ・教職員の配置は、大学設置認可に基づき計画的に配置した。 	a
	⑥ 教職員が相互協力体制を組み、教育研究活動の充実を図る。	<ul style="list-style-type: none"> ・各委員会を教員と事務職員で構成し、相互協力を行い、教育研究活動の充実を図った。 	
12⑤ 臨地実習の充実を図るため、病院などの臨地と大学における相互交流を検討する。	⑦ 臨地と大学における相互交流を図るため、大学において臨地実習説明会を企画する。	<ul style="list-style-type: none"> ・臨地実習施設を対象とした臨地実習説明会を38施設の参加を得て9月に開催した。 	a

13⑥ 図書館での学習環境や学術情報の整備、提供を進める。	⑧ 学生の学習・研究支援のために、図書館の整備を不断に行う。	・「付属図書館運営会議」を設置し、図書館運営及び整備の方針と具体的な方策を検討、実施した。	a
	⑨ 学生の図書利用を促進するため、学生の興味に沿った開架用雑誌並びに図書の選定を行う。	・学生の図書利用を促進するため、学生教育用図書や学生購入希望図書、電子ジャーナル、オンラインデータベース、文献検索サービス、文献複写サービス、図書館ホームページなどの開始及び整備を行った。	
14⑦ 教育環境の安全性、快適性、利便性の一層の向上を図る。	② 学生の履修環境を整え、学生の主体的な学修への支援を行うため、キャンパスの改修・整備に関する計画を策定する。(後掲69)	・「施設整備委員会」において、キャンパス施設に関し6月に学生のニーズ調査を実施した。調査後も学生との対話などから学生のニーズ把握に努めている。(後掲69) ・「施設整備委員会」において、外構環境・景観整備計画を策定し、実施に向け、キャンパスの測量を実施した。(後掲69)	a
	③ 26年度の改修・整備計画に基づき実施計画を策定する。(後掲69)	・教室B及び看護基礎学実習室Iの音響や映像環境を整備した。(後掲69)	

中期目標	ウ 学生支援に関する目標 (7) 学生の自主的な学習や学生生活に関する相談体制を整え、支援を行う。
------	--

中期計画	平成26年度 年度計画	業務実績	自己評価
15① 学生支援窓口として担任制を導入し、適切な履修指導を含めた総合的な学生支援を行い、大学生活の充実を図る。	① 学生支援を所掌する組織として「学生支援委員会」を設置し、活動を開始する。	<ul style="list-style-type: none"> ・学生支援を所掌する組織として「学生支援委員会」を設置し、支援活動について検討し、年金セミナー（6月）や交通事故防止及び安全運転講習会（10月）を開催し、また、学生生活安全対策ガイドを作成・配布した。 ・学生への個別面談を実施し、学生の生活状況、施設整備など今後の課題を抽出した。 	a
16② 学生支援委員会と担任及び必要時保健室とが連携し適切な支援を実施し、その検証を行う。	② 担任制を導入し、学生への個別面談を通して学生生活の実態、学生のニーズ、履修上の課題等を把握し、適切な学生支援に繋げる。	<ul style="list-style-type: none"> ・担任制を導入し、担任教員及び学生支援委員会により学生の個別面談を2回実施し、学生の生活状況等を把握、検討した。 ・長期欠席学生に対し、担任が適宜個別面談を実施し、復帰等への支援を行った。 ・無断欠席学生に対し、保証人と連絡を取りながら生活状況について確認を行った。 ・学生支援体制における組織構成を検討した。 	a
	③ 学生支援の充実を図るために4月、5月、10月を支援強化月間に位置づける。	<ul style="list-style-type: none"> ・4月、5月、10月を学生支援強化月間に位置づけ、学生個別面談を5月、10月に実施した。 	
	④ サークル活動や大学祭等の学生課外活動への支援を実施する。	<ul style="list-style-type: none"> ・学生自治会設立準備（4月）や自治会総会開催（5月）に向けての支援をはじめ、必要時に自治会活動への支援を行った。 ・大学祭（10月）開催に対して支援を行った。 ・サークル活動立ち上げ及び活動に対する支援を行った。 	

<p>17③ 健康管理センター設置に向けての検討を行い、保健室の機能の充実を図る。</p>	<p>⑤ 保健室を中心とした健康管理室運営委員会を設置し、保健室の業務整備を実施する。</p>	<ul style="list-style-type: none"> ・「保健管理室運営会議」を設置し、保健管理室の環境整備を実施した。 ・学生の定期健康診断（6月）、抗体価検査（6月）を行い、結果に基づいて予防接種の指導を実施した。 ・1次救命処置（BLS）の研修会（8月）、女性のための健康講座及び薬物依存症についての講座（10月）を開催した。 ・カウンセリングを週2回実施した。 ・10月から健康相談を週2回実施した。 ・インフルエンザ予防接種（11月）を実施した。 	a
---	---	--	---

中期目標	<p>(イ) 授業料免除制度の適切な運用、各種奨学金の情報提供などにより、学生へ経済的な支援を行う。</p>
------	--

中期計画	平成26年度 年度計画	業務実績	自己評価
<p>18④ 学生への経済的支援を充実するために、各種奨学金の情報提供を実施するとともに、奨学金について学生が適切な知識をもとに受けられるような指導を行う。</p>	<p>⑥ 奨学金貸与と返還についての説明及び相談に対する対応を行う。</p>	<ul style="list-style-type: none"> ・入学時に奨学金の貸与と返還についての説明を行った。 ・学生個別面談により、奨学金貸与状況等の把握及び助言を行った。 	a

中期目標	(ウ) 学生が看護師や保健師の国家試験に合格できるよう組織的な支援を行い、合格率の向上を目指す。
------	--

中期計画	平成26年度 年度計画	業務実績	自己評価
19⑤ 国家試験受験に向けて、学生を主体とする国家試験対策委員会を組織し、合格に向けての支援を実施する。	—	未実施	—

中期目標	(エ) 学生がそれぞれの希望に沿った進学・就職ができるよう支援する。
------	------------------------------------

中期計画	平成26年度 年度計画	業務実績	自己評価
20⑥ 卒業後のキャリア形成を考える上で有意義となる能力形成を図れるよう、キャリアゼミの科目を設け、体系的なキャリア教育を行う。	② 平成26年度カリキュラム（卒業単位数130単位以上）を適切に運用するとともに、カリキュラムの実施状況（科目履修状況や科目配置等）について点検評価を行い、改善点を検討する。（前掲1）	・キャリアゼミⅠ（1年次配置）、キャリアゼミⅡ（2年次配置）を設け、1年次より体系的キャリア教育を行った。	a
21⑦ 学生個々の能力や個性が活かされるような就職・進学に向けての相談体制を整える。	⑦ 学生に就職・進学等の情報提供できるよう資料等の整備を図る。	・病院案内等の資料について、学生が自由に閲覧できるように就職資料室に整備した。	a
	⑧ 医療関連施設からの就職依頼に対応する。	・医療関連施設からの就職依頼（14件）に対応した。	

中期目標	<p>エ 学生の確保に関する目標</p> <p>高校等と連携し、受験生に積極的な情報発信を行うことにより、多くの優れた受験生を確保する。</p>
------	--

中期計画	平成26年度 年度計画	業務実績	自己評価
22① 高校生の受験希望者の増加を図るために、大学での公開授業、高校への出張講義、オープンキャンパス等を充実させる。	① 学生確保を所掌する組織として「入学者選抜試験委員会」を設置し、活動を開始する。	<ul style="list-style-type: none"> ・「入学者選抜試験委員会」を設置し、学生確保のための方策について検討、実施した。 ・学生募集要項を作成し、福井県内及び近隣県の高校に配付した。 	a
	② 県内外の高校の進学説明会や業者主催の進学相談会に積極的に出向き、本学についての理解を深める。	<ul style="list-style-type: none"> ・高校の進学説明会（8回）や業者主催の進学相談会（17回）に積極的に参加し、本学についての理解を深めた。教員11名（1人1回から6回）、事務職員3名（1人1回から18回）が行った。 ・高校からの要請を受け、出前講義（1回）を実施した。 	
23② 県内外の高校訪問を積極的に行い、進路指導教員の本学への理解を深め、高校生の受験意欲に繋げる。	③ 高校訪問を実施し、本学並びに入学試験についての情報を提供する。	<ul style="list-style-type: none"> ・福井県内の高校26校、石川県11校、滋賀県13校、岐阜県11校、京都府7校の計68校を訪問し、本学についての理解を深めるとともに入学試験情報を提供した。 ・本学学生に対し、夏季休暇の帰省の際に母校を訪問し大学案内及び募集要項を配布してもらうなど、本学の広報への協力を依頼した。 	a
24③ 高校生が本学を理解しやすいようなホームページや大学案内を作成し、常に最新の情報を発信する。	④ ホームページや大学案内を作成し、本学の教育活動について常に最新の情報を発信する。	<ul style="list-style-type: none"> ・ホームページを作成し、最新の情報を発信した。 ・大学の特色を明確にするとともに、学生の協力を得て学生生活の様子や学生の意見も掲載した大学案内を6月に発行した。 	a

25④ 学食の充実を図り、安くて美味しいメニューを学生及び来学者が利用できるよう努める。	⑤ 学食のメニュー等について、学生のニーズを把握し改善を行い、学生の利用を促進できるよう学食業者と検討する。	<ul style="list-style-type: none"> ・学生の利用促進を図るため、学食業者と共に学食メニュー等について、学生を始めとした利用者にアンケートを行い、検討した。 	a
26⑤ オープンキャンパス等を活用し、来学者の希望にあわせ、実習施設や将来の就職先（病院・診療所、保育所、老健施設等）の紹介などを行い、大学への入学意欲向上を図る。	⑥ 8月9日にオープンキャンパスを開催し、以下を実施する。 <ul style="list-style-type: none"> ・大学紹介、模擬講義、進学説明会を行うと共に、ブースを設け高校生の相談に個別に応ずる。 ・実習施設や将来の就職先の紹介などを行い、大学への入学意欲向上を図る。 	<ul style="list-style-type: none"> ・8月にオープンキャンパスを開催、生徒89名、保護者33名の参加があった。 ・大学紹介、模擬講義、進学説明会を行い、高校生の相談に個別に応じた。 ・実習施設や将来の就職先の紹介を行った。 ・手洗い、血圧測定、妊婦体験の演習も実施し、看護をより身近なものとして感じてもらい、入学意欲向上を図った。 	a
27⑥ キャンパス施設について、学生のニーズを把握し、改善に努める。	⑦ 「大学施設整備検討委員会」において、キャンパス施設に関し学生のニーズを把握し、学生参加のもとに改善に努める。	<ul style="list-style-type: none"> ・「施設整備委員会」において、キャンパス施設に関し6月に学生のニーズ調査を実施した。調査後も学生との対話などから学生のニーズ把握に努めている。 	a
28⑦ 学舎及び周辺の整備計画を作成し、有効利用を図る。	⑧ 「大学施設整備検討委員会」において、学舎及び周辺の整備計画を作成し、26年度から実施していく。	<ul style="list-style-type: none"> ・「施設整備委員会」において、外構環境・景観整備計画を策定し、実施に向け、キャンパスの測量を実施した。 	a

中期目標	<p>(2) 研究に関する目標</p> <p>ア 研究の成果・内容に関する目標</p> <p>教員それぞれの専門領域の研究に加え、地域のニーズに応じた研究を組織的に推進する。</p>
------	---

中期計画	平成26年度 年度計画	業務実績	自己評価
29① 教員個々が、研究論文をはじめとする研究成果の集積を図り、国内外に発信する。	① 教員の研究意欲の向上を目指し、競争的研究費枠を設け配分を行う。	<ul style="list-style-type: none"> ・本学に競争的研究費を設け、研究費配分審査委員会において研究費の配分を決定し、配分した。(特別研究2課題、奨励研究4課題の申請に対し、特別研究1課題、奨励研究3課題に配分。) ・平成26年度の研究実績は、教員及び助手14名で著書1件、論文12件、学会発表18件、学内外の研究費の申請件数15件、学会等の役員11件であった。 	a
	② 国内外における学会発表を促すため、「学会活動に係る費用助成」を行う。	<ul style="list-style-type: none"> ・国外における学会発表を促すため、教員海外学会活動等費用助成制度を設けた。(1課題の申請があり、費用助成を行った。) 	
30② 地域社会のニーズを把握し、地域課題などの解決に向けた独創的研究を推進する。	③ 地域社会の健康に関するニーズを把握し、教員の独創的研究を推進する。	<ul style="list-style-type: none"> ・地域・在宅ケア研究センターにおいて、地域の健康評価及び地域看護支援モデルの開発を行うことを目的に、福井県嶺南地域住民の医療需要状況を把握するため、全国患者調査データ(福井県分)を用いて、嶺南地区市町ごとに疾病別受療行動、同地区の発症をベースとした「疾病構造等の住民の健康に関する問題」の研究を開始した。 	a
31③ 地域医療機関や公衆衛生機関と連携し、地域の健康に関する問題点を明らかにし、住民の健康増進に係る提言を行う。	④ 住民の健康増進に係る提言を行うために、地域医療機関や公衆衛生機関と連携し、問題点を明らかにする。	<ul style="list-style-type: none"> ・地域・在宅ケア研究センターにおいて、地域の医療機関と連携し、「療養者及び家族が在宅療養初期に直面する問題」の研究を開始した。 	a

中期目標	<p>イ 研究の実施体制に関する目標</p> <p>(7) 外部からの研究資金を獲得するためのサポート体制を構築する。</p>
------	---

中期計画	平成26年度 年度計画	業務実績	自己評価
32① 科学研究費等の学外の競争的研究資金の申請・獲得を促進するために情報収集、提供、申請手続きの支援等を行う体制を整備する。	① 研究実施体制を所掌する組織として「研究推進・紀要委員会」を設置し、活動を開始する。	・研究実施体制を所掌する組織として「研究推進・紀要委員会」を設置し、活動を開始した。	a
	② 科研費等の学外の競争的研究資金の申請・獲得を促進するために情報収集、提供、申請手続きの支援等を行う。	<ul style="list-style-type: none"> ・科研費等の学外の競争的研究資金の申請・獲得を促進するために、「研究推進・紀要委員会」を設置するとともに、事務局に研究推進担当者を配置し、情報収集や申請等の支援を実施した。 ・平成26年度の科学研究費補助金の件数は12件、受託研究は1件であった。 	
	③ 科学研究費補助金申請に向けて、学内研修会を開催する。	・科学研究費補助金制度について10月に学内説明会を実施した。	

中期 目標	(イ) 教員の研究を活性化するため、選考により競争的研究費を効果的に配分する。
----------	---

中期計画	平成26年度 年度計画	業務実績	自己 評価
33② 効果的な競争的研究費の配分を図るためのルールを作成する。	④ 競争的研究費の適正な配分を行うために、研究費配分審査委員会を学内に設置する。	・競争的研究費の適正な配分を行うために、「競争的研究費配分要綱」及び「取扱要領」を制定した。また、同要綱に従い、「研究費配分審査委員会」を設置した。	a

中期 目標	(ウ) 地域における医療課題について研究を行い、その成果を地域に還元するため、研究センターを設置する。
----------	---

中期計画	平成26年度 年度計画	業務実績	自己 評価
34③ 地域在宅ケア研究センターにおいて、地域医療に関する研究を行い、報告会を実施する。	⑤ 地域在宅ケア研究センターは、関連機関と協力して健康問題を明らかにし、解決に向けた研究を推進する。	<ul style="list-style-type: none"> ・地域・在宅ケア研究センターにおいて、地域の健康評価及び地域看護支援モデルの開発を行うことを目的に、福井県嶺南地域住民の医療需要状況を把握するため、全国患者調査データ（福井県分）を用いて、嶺南地区市町ごとに疾病別受療行動、同地区の発症をベースとした「疾病構造等の住民の健康に関する問題」の研究を開始した。(再掲 30) ・地域・在宅ケア研究センターにおいて、地域の医療機関と連携し、「療養者及び家族が在宅療養初期に直面する問題」の研究を開始した。(再掲 31) 	a

中期 目標	(エ) 教員の研究活動や研究業績に関する情報を大学として発信できる仕組みを構築し、わかりやすく公表する。
----------	--

中期計画	平成26年度 年度計画	業務実績	自己 評価
35④ 本学の大学紀要（仮称）等に教員の研究活動や研究業績に関する情報を掲載し、公表する。	⑥ 敦賀市立看護大学電子ジャーナルを創刊するにあたり、「敦賀市立看護大学雑誌投稿に関する取扱要領」、「敦賀市立看護大学雑誌投稿に関する手引」を定め、本事業を主管する敦賀市立看護大学雑誌編集委員会を設置する。	<ul style="list-style-type: none"> ・敦賀市立看護大学電子ジャーナルを創刊するにあたり、「ジャーナル投稿に関する取扱要領」及び「手引き」を策定した。 ・研究推進・紀要委員会がジャーナル編集を担当することとした。 	a
	⑦ 研究成果を公表する機会を提供することを目的に敦賀市立看護大学電子ジャーナルを創刊する。	<ul style="list-style-type: none"> ・敦賀市立看護大学（電子）ジャーナルを創刊することを決定し、創刊号は「嶺南地域の医療と看護と福祉の現状」をテーマとすることとした。（平成27年8月頃発行予定） 	
36⑤ 研究における倫理観や倫理手続きの妥当性を高めるとともに、研究倫理審査を行う体制を整備し、定期的に研究倫理審査会を開催する。	⑧ 研究倫理を所掌する組織として「研究倫理審査委員会」を設置し、活動を開始する。	<ul style="list-style-type: none"> ・研究倫理を所掌する組織として「研究倫理審査委員会」を設置し、活動を開始した。 	a
	⑨ 研究倫理規程、委員会規程、委員会運営要綱、審査チェックリスト及び審査申請書を作成する。	<ul style="list-style-type: none"> ・研究倫理規程及び研究倫理審査委員会規程、研究倫理審査委員会運営要綱、研究倫理審査チェックリストを作成した。 ・「人を対象とする医学系研究に関する倫理指針」に基づき、研究倫理審査委員会規程を3月に改正した。 ・研究不正行為への対応に関する規程を3月に作成した。 	
	⑩ 研究倫理審査規定に基づき、定期審査会（4月、7月、10月、1月の第4火曜日）及び臨時審査会を開催する。	<ul style="list-style-type: none"> ・研究倫理審査規程に基づき、定期審査会（7月、10月、1月）を実施し、申請8件、計画書の内容変更2件に対し、承認4件、条件付き変更1件、不承認2件、非該当1件とした。 ・研究倫理講習会を8月に実施した。 	

中期 目標	<p>(3) 地域貢献・国際交流に関する目標</p> <p>ア 地域貢献に関する目標</p> <p>(ア) 地域社会の健康や福祉に関するニーズを把握し、住民の健康や福祉に寄与する方策を提言する。</p>
----------	---

中期計画	平成26年度 年度計画	業務実績	自己 評価
<p>37① 幅広い年齢層を対象に、対象者のニーズや特性に応じた公開講座や講演会などを開催し、地域貢献に努める。</p>	<p>① 地域貢献を所掌する組織として「地域在宅ケア研究センター」を設置し、活動を開始する。</p>	<ul style="list-style-type: none"> ・地域貢献を所掌する組織として「地域・在宅ケア研究センター」を設置した。 ・地域の健康評価及び地域看護支援モデルの開発を行うことを目的に、福井県嶺南地域住民の医療需要状況を把握するため全国患者調査データ（福井県分）を用いて、嶺南地区市町ごとに疾病別受療行動、同地区の発症をベースとした「疾病構造等の住民の健康に関する問題」の研究を開始した。（再掲 30, 34） ・地域の医療機関と連携し、「療養者及び家族が在宅療養初期に直面する問題」の研究を開始した。 (再掲 31, 34) ・敦賀市及び美浜町の医療施設等の看護職者を対象とした研究能力向上を支援する「看護研究方法論」研修会を3回（6講座開設）にわたり実施し、6施設60人の参加があった。引き続き、20件の看護研究指導を開始した。 ・平成27年度市民公開講座（出張講座）の開設に向け、講座テーマのとりまとめを行った。 	s

	② 地域住民対象の公開講座や講演会に関するニーズを把握し実施する。	<ul style="list-style-type: none"> ・市民公開講座を2回実施した。 ①日時：6月28日（土） 講師：鳥越俊太郎氏 演題：がん患者になって見えた看護師像 来場者数：350人 ②日時：9月29日（月） 講師：大島花子氏 演題：命の美しさ、大切さ 来場者数：151人 	
--	-----------------------------------	--	--

中期目標	(イ) 医療・看護従事者や地域住民が大学で学ぶことができるよう、授業を履修・聴講できる制度や講座を受講できる制度を設ける。
------	---

中期計画	平成26年度 年度計画	業務実績	自己評価
38② 地域住民に開かれた大学として機能するよう、科目等履修制度、聴講制度等を設け、その活用を推進する。	③ 科目等履修制度、聴講制度を設け、希望者の受け入れを推進する。	・科目等履修制度、聴講制度を設け、前期1名の聴講生を受け入れた。	a

中期目標	(ウ) 地域と学生の結び付きを深めるため、学生が地域住民と交流する機会、学生の保護者や家族が敦賀を訪れてもらう機会の充実に努める。
------	---

中期計画	平成26年度 年度計画	業務実績	自己評価
39③ 自治体との連携を推進するため、地域の諸機関の委員会、研修会等への人材の派遣を積極的に行う。	④ 自治体及び関係機関や学会等、地域の諸機関の委員会への人材派遣を積極的に行う。	<ul style="list-style-type: none"> ・敦賀市の地域福祉計画策定委員会を始めとし、国、自治体などの委員会への人材派遣を行った。 敦賀市…地域福祉計画策定委員会委員、介護保険運営協議会委員 福井県内…福井県教育委員会「英語教育強化地域拠点事業」運営指導委員・評価研究委員及び公開授業・研究協議会に係る助言者、他2件 その他…国土交通省関東地方整備局事業評価監視委員会委員、滋賀県建築審査委員会委員、他5件 <p>【学生等による地域貢献】(再掲7)</p> <ul style="list-style-type: none"> ・学生が中心になって地域の行事等に積極的に参加し連携を図った。 ・敦賀まつり(9月)の神輿担ぎ手として学生4人、教職員4人が参加。応援として7名の教員が参加した。 ・沓見区壮年会主催の登山(10月)に学生4人、教職員1人が参加した。 ・つるがふるさとサポーターに学生5人が登録した。 	a
40④ 学生の保護者が敦賀市及び大学への理解を深められるよう、敦賀市や大学の活動を発信する方法を検討する。	① 広報活動を所掌する組織として「情報・広報委員会」を設置し、広報活動を開始する。(後掲68)	<ul style="list-style-type: none"> ・「情報・広報委員会」を設置し、広報活動を開始した。(後掲68) 	a

中期 目標	(エ) 市や関係機関等と連携し、敦賀市をはじめとする嶺南地域の医療機関の情報を学生に提供し、地域への就職を促す。
----------	--

中期計画	平成26年度 年度計画	業務実績	自己 評価
41⑤ 学生の嶺南地域の医療機関等への理解を深め、地域への就職を促すため、臨地現場のスタッフとの交流を促進する。	⑤ 嶺南地域の医療機関で活躍している看護職者の体験などの情報を得て、学生の医療看護への理解を深める。	・キャリアゼミ I の講義において、市立敦賀病院及び国立病院機構福井病院の看護職者へのインタビューを通して交流するとともに、看護職への理解を深めた。	a

中期目標	(オ) 災害時には大学の施設・設備を地域住民に開放するとともに、教職員（教員及び事務職員をいう。以下同じ）も被災者の救護・支援等に協力する。
------	--

中期計画	平成26年度 年度計画	業務実績	自己評価
42⑥ 災害時に大学が避難場所であることを市民及び学生に周知する。	⑥ 「大学施設整備検討委員会」の将来構想において、災害時には避難場所及び救援活動の場として機能できるように計画する。	<ul style="list-style-type: none"> ・災害時に大学が避難場所であることを入学オリエンテーション時に学生に説明した。 ・「施設整備委員会」の将来構想において、災害時には避難場所及び救援活動の場として機能できるように計画した。 	a
	⑦ 学生及び教職員の危機管理体制を整えるため、連絡網を作成する。	<ul style="list-style-type: none"> ・学生については、「原子力災害時避難計画」の「災害時学生対応管理票」を作成し、連絡体制を構築した。 ・教職員連絡網を4月に作成し、全教職員に配付した。 	
43⑦ 教職員は、被災者の救護・支援等に協力できるよう、関連病院、消防署等との連携を図り、訓練及び研修会を実施する。	⑧ 災害発生時、教職員は救護・支援等に協力できるよう、日頃から関連病院、消防署等との連携を図り、訓練及び研修会を企画・実施する。	<ul style="list-style-type: none"> ・消防署との連携を図り、全学生及び教職員を対象とした火災避難訓練を10月に実施した。 ・市立敦賀病院災害対策訓練（学生9人）及び国立病院機構福井病院災害対策訓練（学生6人）にボランティアとして参加した。 	a

中期目標	<p>イ 国際交流に関する目標</p> <p>大学の教育研究水準を向上させ、国際的視野を持つ人材を養成するため、国外の教育研究機関との連携・交流を検討する。</p>
------	--

中期計画	平成26年度 年度計画	業務実績	自己評価
44① 海外の看護系教育機関との学術及び人材の交流を検討する。	① 国際的に高い看護レベルを有する英語圏の看護系教育機関と人材交流を検討する。	・カナダのオカナガン大学、ヴィクトリア大学、プリティッシュコロンビア大学を訪問し、研究交流についての協議を行った。	a
45② 研究者の研究成果を国際学会で発表する機会を促進するため、発表者に渡航費用等の助成を行う。	② 国際学会における学会発表を促すため、「学会活動に係る費用助成」を行う。	・国外における学会発表を促すため、教員海外学会活動等費用助成制度を設けた。(1 課題の申請があり、費用助成を行った。)(再掲 29)	a
46③ 学生が安心して留学・海外研修できる体制を構築するとともに、留学生の派遣・受け入れ等の支援を検討する。	③ 学生が安心して留学・海外研修できる体制を検討する。	・平成27年度にカナダにおいて3週間の海外語学研修を行うことを決定した。 ・研修先候補(オカナガン大学、ヴィクトリア大学)の調査を9月に実施した。	a
47④ 学生の海外留学先での単位と本学の単位との互換を検討する。	④ 学生の海外における単位互換について検討する。	・海外語学研修を単位互換(英語IV 2単位)の対象とすることにした。	a
48⑤ 教職員の海外派遣制度や海外活動の支援を検討する。	⑤ 教職員の現地調査及び共同研究などを目的とした海外派遣制度や海外活動の支援について検討する。	・教職員の海外活動の支援について検討し、平成27年度に実施する学生の海外語学研修にあわせて教員を派遣し、現地の看護について調査研究することとした。	a

中期 目標	<p>3 大学運営に関する目標</p> <p>(1) 業務運営の改善及び効率化に関する目標</p> <p>ア 組織体制に関する目標</p> <p>(7) 理事長と他の理事の間で適切な役割分担を行い、迅速で柔軟な運営を行うことができる体制を確立する。</p>
----------	--

中期計画	平成26年度 年度計画	業務実績	自己 評価
49① 理事間で大学運営の目標を共有し、それぞれの役割が果たせるよう話し合いの機会を定期的に設ける。	① 理事会は月に1回定期的を開催する。その他、学内理事特に学長・事務局長・学科長で週1回大学運営や教育体制、学生や教員からの要望等について意見交換を行い意志決定していく。	<ul style="list-style-type: none"> ・理事会は原則として月に1回定期的を開催することとした。 ・学内理事（学長・事務局長・学科長）で週1回大学運営や教育体制、学生や教員からの要望等について意見交換、検討を行い、意志決定をはかった。 	a

中期 目標	(イ) 大学運営に関する事項を迅速に教職員に周知する仕組みと大学運営に教職員の意向を反映できる仕組みを整える。
----------	---

中期計画	平成26年度 年度計画	業務実績	自己 評価
50② 大学運営が軌道にのるまでの期間、教授会に全ての専任教員が参加し、教職員の意見を反映できる体制を整える。	② 教授会において議論される内容を全員が共有すると同時に意見を述べ、それぞれの役割が主体的に果たせる体制をとる。	・教授会は原則として月2回定期的を開催し、全ての専任教員が参加することとした。	a
51③ 大学が機能を充分発揮できるシステムを整えるため、委員会等の活動を活発に行う。	③ それぞれの委員会が各事案を迅速に検討し教授会で議論・報告を行い、全員で理解・共有・参加の仕組みをつくる。	・各委員会においては、所掌事案について速やかに検討し、教授会にて報告を行い、情報を共有する仕組みをつくった。	a
52④ 各委員会間の役割調整のため、横の連携を緊密に行う。		・必要時には各委員会どうしで情報を共有し、連携を図った。	a

中期目標	(ウ) 教員と事務職員がそれぞれの専門性を生かし、大学運営に一体となって取り組む体制を構築する。
------	--

中期計画	平成26年度 年度計画	業務実績	自己評価
53⑤ 大学の開学時の不備体制や教育環境の不足部分は、教職員全員で修正、改善に努める。	④ 計画と実際の乖離等について各委員会及び各領域で修正にあたる。	・教育研究活動が円滑かつ計画どおりに行われるよう、教員及び事務職員で構成する各委員会や各領域において検討、実施した。	a

中期目標	(エ) 多角的な視点を大学運営に反映させるため、学外の有識者等を役員や委員に登用する。
------	---

中期計画	平成26年度 年度計画	業務実績	自己評価
54⑥ 理事会、経営審議会、研究倫理審査会等に多角的視点の導入、透明性・公開性・公平性等の確保のために学外者を起用する。	⑤ 理事会・経営審議会・研究倫理審査委員会では学外者を起用し、意見やアドバイスを参考に大学運営を行っていく。	・理事会に1名、経営審議会に2名、研究倫理審査委員会に1名学外者を起用し、透明性・公開性・公平性等の確保を図り、大学運営を行った。	a

中期 目標	<p>イ 人事の適正化に関する目標</p> <p>(ア) 大学の教育研究活動や地域貢献活動を踏まえ、効率的な大学運営を図るため、多様な勤務制度を構築する。</p>
----------	---

中期計画	平成26年度 年度計画	業務実績	自己 評価
55① 教員には裁量労働制を採用し、学生への対応、地域貢献、研究等の活動が行いやすいようにする。	① 教員に裁量労働制を採用する。	・教員に裁量労働制を採用した。	a

中期 目標	<p>(イ) 大学の教育研究の質の向上を図るため、役員及び教職員の業績を適正に評価する制度を構築する。</p>
----------	---

中期計画	平成26年度 年度計画	業務実績	自己 評価
56② 大学の教育研究の質の向上を図るため、役員及び教職員の業績を適正に評価する制度の構築を検討する。	② 役員及び教職員の業績を適正に評価する制度の他事例の情報収集を行う。	・全教員が自己点検・自己評価表を作成し、自己による点検・評価を実施した。	a

中期目標	(ウ) 教職員の採用は、原則として公募により行い、採否の基準を明確化するなど、手続を透明化する。
------	--

中期計画	平成26年度 年度計画	業務実績	自己評価
57⑤ 教員の採用に当たっては、文部科学省の認可基準を参考に本学独自の採用基準を策定する。	④ 教員採用基準の策定に向け検討する。	・教員採用については、文部科学省の大学設置認可に基づき実施した。	a

中期目標	(エ) 財政的な面を含め、中長期的な視点に立った教職員の採用計画を策定する。
------	--

中期計画	平成26年度 年度計画	業務実績	自己評価
58③ 全国的な看護系教員の不足の現状を踏まえて、新規採用は時間をかけて選考できるような人事採用計画を策定し、実施する。	③ 若手教員の採用や大学自らの教員育成なども考慮し、大学院の設置を含め将来計画を考慮し、人事採用計画の策定に向け検討する。	・若手教員の採用や大学自らの教員育成なども考慮し、大学院の設置を含めた将来計画の検討と並行し、人事採用計画の策定に向け検討した。	a

中期 目標	(カ) 豊富な経験を有する教員による若手教員の育成や、次代を担う幅広い年齢層の教員の採用などにより、バランスのとれた教員組織を構築する。
----------	--

中期計画	平成26年度 年度計画	業務実績	自己 評価
59④ 大学の完成年度を目処に、若手教員の採用や、大学自ら教員育成に努める。	③ 若手教員の採用や大学自らの教員育成なども考慮し、大学院の設置を含め将来計画を考慮し、人事採用計画の策定に向け検討する。(再掲 58)	・教員採用については、文部科学省の大学設置認可に基づき実施するとともに、教員の研究推進を図るなど教員育成に努めた。	a

中期目標	(2) 財務内容の改善に関する目標 ア 自己収入の確保に関する目標 (ア) 科学研究費補助金をはじめ、外部からの研究資金の獲得についての目標を定め、積極的に取り組む。
------	---

中期計画	平成26年度 年度計画	業務実績	自己評価
60① 教員の評価基準に科学研究費補助金等の外部資金の研究費獲得状況や申請件数等も加え、研究意欲の向上と資金の獲得に努める。	① 競争的研究費を設置し、また、科研費などの外部の競争的研究資金の獲得促進のための支援体制の整備について検討する。	・科研費等の学外の競争的研究資金の申請・獲得を促進するために、「研究推進・紀要委員会」を設置するとともに、事務局に研究推進担当者を配置し、情報収集や申請等の支援を実施した。(再掲 32)	a

中期目標	(イ) 学納金や施設使用料等について、適正な金額を定め、収入の確保に努める。
------	--

中期計画	平成26年度 年度計画	業務実績	自己評価
61② 学生への様々な支援を通して退学、休学、留年等を最小限に留める。	② 学生に対しきめ細やかな支援を実施することにより退学、休学、留年等を最小限に留める。	・担任教員及び学生支援委員会により学生の個別面談を行うことなどにより、退学、休学、留年等を最小限に留めた。	a
62③ 授業料等の減免制度について、明確で客観的な基準を定める。	③ 授業料等の減免制度の基準を定める。	・授業料等の減免制度の基準を定め運用した。	a

中期目標	<p>イ 経費の適切な使用に関する目標</p> <p>(ア) 事業の企画に当たっては、経営・教学の両面から検討を行う。</p>
------	---

中期計画	平成26年度 年度計画	業務実績	自己評価
63① 限られた財源を効果的に活用するため、情報の共有化や電子化等による業務の効率化を進める。	① 紙媒体での事務を極力抑え、学内LANを利用して、物品購入、出張申請を行う。	・物品購入、出張申請、学内連絡などには学内LANを利用することにより、紙使用量の削減に努めた。	a

中期目標	<p>(イ) 教職員のコスト意識を高め、業務の効率的な執行を図るとともに、経費の抑制に努める。</p>
------	---

中期計画	平成26年度 年度計画	業務実績	自己評価
64② 環境に配慮した省資源、省エネルギー対策を講じることにより、経費の抑制を図る。	② 冷暖房の適正温度設定や、不必要な照明の消灯など無駄な経費の抑制を図る。	・冷暖房については、適正温度設定を徹底し、不必要な照明、冷暖房は使用しないよう学生及び教職員に周知徹底を図った。	a

中期 目標	(3) 自ら行う点検・評価並びに当該状況に係る情報の提供に関する目標 自己点検評価を定期的実施し、認証評価機関が行う大学評価、評価委員会が行う法人評価の結果と併せ、教育研究活動や業務運営の改善に活用する。
----------	---

中期計画	平成26年度 年度計画	業務実績	自己 評価
65① 自己点検評価の方法を検討する。	① 自己点検評価を行うため、「大学将来計画及び評価委員会」を設置し、自己点検評価の方法を検討する。	・大学の将来計画及び評価を所掌する組織として「将来計画及び評価委員会」を設置し、自己点検評価方法を検討、策定した。	a
66② 自己点検評価を基盤にしなが、大学認証評価機関の評価が受けられる準備を行う。	② 大学認証評価機関の評価制度に係る説明会に参加する。	・6月に開催された大学評価・学位授与機構の「大学機関別認証評価等に関する説明会」に担当者1名参加した。	a
67③ 自己点検評価及び財政を考慮し、大学院等の将来計画の策定を行う。	③ 大学院等の将来計画をとりまとめる。	・「将来計画及び評価委員会」において、財政面も考慮し大学院設置計画をとりまとめ、10月の理事会にて承認された。	a

中期目標	<p>(4) 広報・情報公開に関する目標</p> <p>ア 大学の広報や情報発信を組織的・戦略的に行うための体制を構築する。</p> <p>イ 受験生に対する以外にも、大学の教育研究活動や地域貢献活動、学生活動等についての広報を積極的に行い、大学のイメージアップを図る。</p>
------	---

中期計画	平成26年度 年度計画	業務実績	自己評価
68① 情報発信に関する基本方針や実施計画を策定する委員会を設置し、広報活動を行う。	① 広報活動を所掌する組織として「情報・広報委員会」を設置し、広報活動を開始する。	・「情報・広報委員会」を設置し、広報活動を開始した。	a
	② 本学ホームページを管理・運営する。	・本学ホームページを作成し、最新の情報を提供するなど管理・運営を行った。	
	③ ホームページ上で公開すべき情報を明確にするとともに、速やかにかつ容易に最新情報を掲載、更新できる体制を構築する。	・ホームページについて「情報・広報委員会」において管理・運営することとした。 ・ホームページのシステムについては、大学において容易に更新できるシステムとし、最新の情報を迅速に掲載できるようにした。	
	④ 志願者・保護者にとって魅力的な「大学案内」パンフレットを作成する。	・大学案内作成に当たっては、大学の特色を明確にするとともに、学生の協力を得て学生生活の様子や学生の意見も掲載し、6月に発行した。	
	⑤ 大学 News の発行を検討する。	・大学ニュース「すずかけ」創刊号を平成27年3月に発行し、関係施設に配付した。	

中期 目標	<p>(5) その他業務運営に関する重要目標</p> <p>ア 施設・設備の整備及び活用に関する目標</p> <p>(ア) 長期的な視点に立って施設・設備の整備を図り、良好で快適な環境の維持に努める。</p>
----------	--

中期計画	平成26年度 年度計画	業務実績	自己 評価
69① 大学としてふさわしい環境の整備・充実を図るとともに、施設及び設備の補修・更新計画を策定し、計画的に整備を行う。	① 施設・設備の整備及び活用を所掌する組織として、「大学施設整備検討委員会」を設置し、活動を開始する。	・施設・設備の整備及び活用を所掌する組織として、「施設整備委員会」を設置し、施設・設備の整備及び活用の検討を開始した。	a
	② 学生の履修環境を整え、学生の主体的な学修への支援を行うため、キャンパスの改修・整備に関する計画を策定する。	・「施設整備委員会」において、キャンパス施設に関し6月に学生のニーズ調査を実施した。調査後も学生との対話などから学生のニーズ把握に努めている。(再掲 27)	
	③ 26年度の改修・整備計画に基づき実施計画を策定する。	・「施設整備委員会」において、外構環境・景観整備計画を策定し、実施に向け、キャンパスの測量を実施した。(再掲 28)	
		・教室B及び看護基礎学実習室Iの音響や映像環境を整備した。	

中期目標	(イ) 大学の施設・設備を、公平性に配慮しながら地域住民等に積極的に開放する。
------	---

中期計画	平成26年度 年度計画	業務実績	自己評価
70② 教室、体育館、グラウンドなどを、授業等に支障のない限り貸し出すほか、図書館や学生食堂についても地域住民の利用に供する。	—	<ul style="list-style-type: none"> ・教室、体育館、グラウンドなどを、大学運営業務に支障のない範囲で貸し出した。 ・図書館について、定期試験期間を除き地域住民が利用できるようにした。 ・学生食堂について、地域住民が利用できるようにした。 	a

中期目標	(ウ) 災害時には大学の施設・設備を地域住民に開放する。
------	------------------------------

中期計画	平成26年度 年度計画	業務実績	自己評価
71③ 災害時の避難所としての指定を受ける。	④ 敦賀市より災害時の避難所としての指定を受ける。	<ul style="list-style-type: none"> ・4月に敦賀市から災害時の避難所としての指定を受けた。 ・2月には、災害対策基本法の改正に伴い、改めて指定避難所及び指定緊急避難場所の指定を受けた。 	a
72④ 災害時の施設・設備の開放等に関するマニュアルを策定する。	⑤ 災害時の施設・設備の開放等に関するマニュアルを検討する。	<ul style="list-style-type: none"> ・敦賀市避難所運営マニュアルに基づき、市担当者と避難所開設時の連絡体制等について確認・調整を行った。 	a

中期目標	<p>イ 危機管理等に関する目標</p> <p>危機管理や安全衛生管理のための体制を構築し、学生や教職員の安全を確保する。</p>
------	---

中期計画	平成26年度 年度計画	業務実績	自己評価
73① 危機管理のためのマニュアルを作成し、学生及び教職員の危機管理意識の向上を図り、訓練を実施する。	① 学内における災害時避難計画を作成する。	<ul style="list-style-type: none"> ・4月に消防計画を作成し、消防署へ提出した。 ・7月に「原子力災害時避難計画」を策定し、学生及び教職員の危機管理意識の向上を図った。 ・10月に学生及び教職員参加の防災訓練（火災避難訓練）を実施した。 ・8月に行われた「平成26年度福井県原子力防災総合訓練」に、教職員2人が敦賀市危機管理対策課、福井大学附属国際原子力工学研究所等と同行し、訓練の現場各所を参観した。 	a
74② 学校医、産業医及び安全衛生管理者を置き、学生や教職員の安全を確保する。	② 学校医を置き、学内診療所を開設する。	・学校医を任命し、また、学内診療所を7月に開設した。	a
	③ 次年度に向けて、産業医及び安全衛生管理者の設置について検討する。	・産業医及び安全衛生管理者の設置について検討、平成27年度は設置を要しないこととなった。	
75③ 緊急連絡網を作成し、緊急時の連絡に関する訓練を行う。	④ 教職員の緊急連絡網を作成する。緊急連絡網に基づく緊急時連絡訓練を行う。	・教職員連絡網を4月に作成し、全教職員に配付した。(再掲42)	b

○予算、収支計画及び資金計画
財務諸表及び決算報告書を参照

○短期借入金の限度額

中期計画	平成26年度 年度計画	業務実績	自己評価
1億円 想定される理由 運営費交付金の受入れ時期と資金需要との時間差及び事故の発生等により緊急に必要となる対策費として借り入れることが想定される。	1億円 想定される理由 運営費交付金の受入れ時期と資金需要との時間差及び事故の発生等により緊急に必要となる対策費として借り入れることが想定される。	該当なし	—

○重要な財産を譲渡し、又は担保に供する計画

中期計画	平成26年度 年度計画	業務実績	自己評価
なし	なし	該当なし	—

○剰余金の使途及び積立金の処分に関する事項

中期計画	平成26年度 年度計画	業務実績	自己評価
教育研究の質の向上、施設整備、組織運営の改善に充てる。	決算において剰余金が発生した場合、教育研究の質の向上、施設整備、組織運営の改善に充てる。	該当なし	—

○施設及び設備に関する計画

中期計画			平成26年度 年度計画			業務実績	自己評価
施設・設備の整備内容	予定額	財源	施設・設備の整備内容	予定額	財源	・「施設整備委員会」において、外構環境・景観整備計画を策定し、実施に向け、キャンパスの測量を実施した。(再掲 28, 69)	—
・大学キャンパスの整備計画等策定	7百万円	施設整備費等補助金	・大学キャンパスの整備計画等策定	7百万円	施設整備費等補助金		
・金額については概算額であり、施設整備費等補助金の具体的な額については、予算編成過程において算定する。			・金額については概算額であり、施設整備費等補助金の具体的な額については、予算編成過程において算定する。				