

公立大学法人敦賀市立看護大学

平成31年度（令和元年度）業務実績報告書

令和2年 6 月 25 日

公立大学法人敦賀市立看護大学



## I 法人の概要

### (1) 法人名

公立大学法人敦賀市立看護大学

### (2) 所在地

福井県敦賀市木崎78号2番地の1

### (3) 設立団体

敦賀市

### (4) 設立年月日

平成26年4月1日

### (5) 組織図

別紙のとおり

### (6) 役員等 [平成31年度 (令和元年度)]

理事長 交野好子

理事 安本 薫

理事 北村隆子

理事 川上 究

監事 辻 達博

監事 堺 啓輔

顧問 塚田 トキエ

### (7) 設置大学

敦賀市立看護大学

### (8) 学部学科、大学院、専攻科

看護学部看護学科、大学院看護学研究科、助産学専攻科

### (9) 教職員数 (令和元年5月1日現在)

教員 37名 (学長含む) 事務職員 11名

### (10) 学生数 (令和元年5月1日現在)

看護学部看護学科 222名 (1学年56名 2学年56名 3学年55名 4学年55名)

大学院看護学研究科 16名 (1学年 8名 2学年 8名)

助産学専攻科 9名

(11) 大学の基本理念及び教育目標

①基本理念

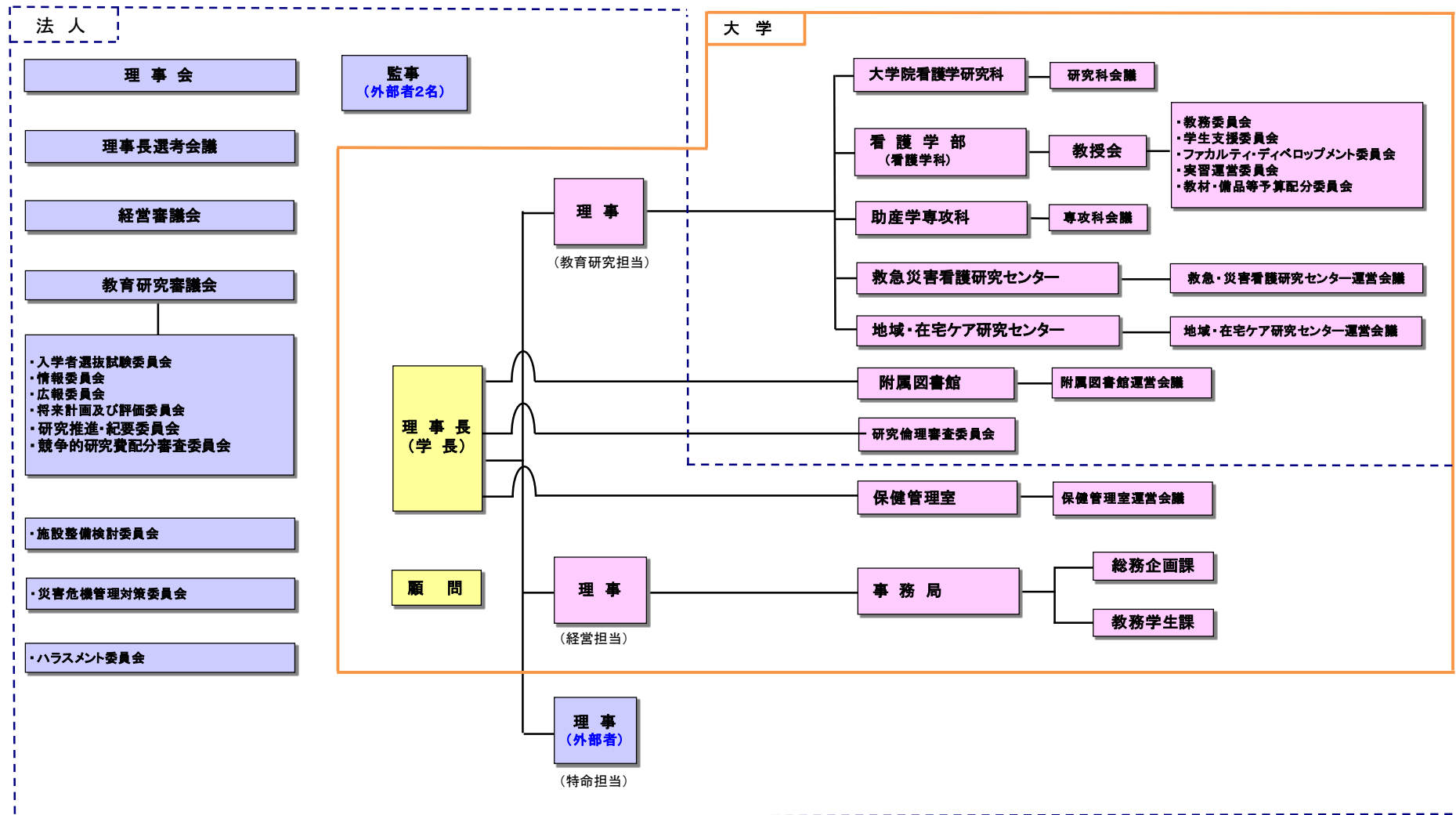
敦賀市立看護大学は、豊かな教養と総合的な判断力、高度な専門的知識と実践力を有する人材を育成するとともに、看護の発展に貢献できる質の高い研究に取り組むことを通して、人々の健康と福祉の向上に貢献できる大学を目指します。

②教育目標

敦賀市立看護大学は、大学の基本理念を達成するため、次の5項目を教育目標とします。

1. 学問への関心を持ち、豊かな教養を身に付け、自立した社会人として行動できる能力を育成します。
2. 人々の生命に対する畏敬と、生き方への尊厳の念を持って看護が提供できる豊かな人間性を育成します。
3. 高度な医療に対応できる専門的知識、技術、倫理観を身に付け、看護が実践できる能力を育成します。
4. 地域医療の充実と発展を自らの使命とし、他職種と協働して地域に貢献できる能力を育成します。
5. 専門職としての誇りを持ち、将来にわたり看護を発展させていくための自己研鑽能力と主体的研究能力を育成します。

# 公立大学法人敦賀市立看護大学組織図



## II 重点項目別評価

項目	項目数
S 計画以上に実施している	0
A 概ね計画どおりに実施している (達成度が概ね8割以上と認められるもの)	65 (中期計画項目数24)
B 計画を十分に実施できていない (達成度が概ね8割未満と認められるもの)	0
C 計画を実施していない	0

Ⅲ 小項目別実施状況

中期 目標	<p>2 大学の教育研究等の質の向上に関する目標</p> <p>(1) 教育に関する目標</p> <p>ア 教育の成果・内容に関する目標</p> <p>&lt;看護学部看護学科&gt;</p> <p>(7) 豊かな教養を身に付けた自立した社会人であると同時に、人に対する畏敬の念をもって看護を提供できる人材を育成する。</p>
----------	---

中期計画	平成31年度（令和元年度） 年度計画	業務実績	自己評価
<p>【重点項目】</p> <p>&lt;看護学部看護学科&gt;</p> <p>1 ① 教養教育と専門教育を通して、卒業時に習得すべき知識、技能、態度を育成し、創造的思考力を備えた学士を養成する。</p>	<p>①平成30年度の教育の実際を振り返り、学生の学習への取り組み姿勢、科目履修及び単位修得状況、成績等を各領域の到達目標やディプロマポリシーに照らし、問題点を抽出する。</p>	<p>・令和4年度から適用される第5次カリキュラム改正（指定規則の変更を伴う）に向けて、学生の学習への取り組み姿勢、科目履修及び単位修得状況、成績等を各領域の到達目標に照らし問題点を抽出し、平成31年度（令和元年度）にカリキュラム検討ワーキングを立ち上げ検討を進めているところである。</p>	A
	<p>②学生の成績等、大学で持ち得るデータを分析し、あらゆる角度から問題の抽出に努める。</p>	<p>・学生の履修登録状況と単位修得状況、成績の関連データを分析し、教員間で本学の教育内容や達成度について評価を行った。分析した結果、学期によって履修科目数に偏りが見られたため、教育効果を十分に考慮した上、科目配置を見直した。</p>	A
	<p>③上記から抽出された課題に沿って、問題解決に努めると共に、共通的な科目の内容や全体的なカリキュラム配置の検討及び改善等を行う。</p>	<p>・教養科目や共通科目等の教育効果を考慮して、令和元年度の新入生より開講時期を変更した。具体的には一般教養科目及び専門基礎科目の一部を前期に集約し、また、成人看護学及び老年看護学の概論科目を2年次から1年次後期開講に繰り上げた。これにより学生が看護的な観点に早くから触れられるようになり、かつ、学期によって履修科目数に片寄りがなく履修できるようになった。</p>	A

	<p>④社会の人口構造の変化に伴う医療対象者の高齢化を受けて、看護専門科目の領域区分並びに共通部分の配分等について社会のニーズに沿ったものになるよう検討する。</p>	<p>・文部科学省及び厚生労働省の看護基礎教育に関するカリキュラム検討の結果を受けて（指定規則の変更を伴う）、令和4年度の新カリキュラム開始に向け、カリキュラム WG を立ち上げて検討を開始した。</p>	<p>A</p>
	<p>⑤教育全体に渡り PDCA サイクルが意識的に有効に機能させられるような体制を整えていく。</p>	<p>・大学認証評価に関する外部講師を招いた全学的FD研修を開催し、教育の内部質保証の意義や PDCA サイクルの重要性について理解を深めた。</p>	<p>A</p>
<p>2② 看護職に求められる能力や態度を明確にして、これらを身に付ける上で有効な一般教養教育の充実を図る。</p>	<p>⑥カリキュラムポリシー、ディプロマポリシーに沿って一般教養、専門基礎及び看護専門科目の講義を運営する。また、教育の充実を図るため、学生の学習状況などの情報を把握し、教員で共有する。</p>	<p>・カリキュラムポリシー、ディプロマポリシーに沿って一般教養、専門基礎及び看護専門科目について、全科目の開講時期を見直し、令和元年度の新入生から新カリキュラムとして開始した。また、教員間で教育の充実を図るため、学生の学修状況などの情報共有を図った。</p>	<p>A</p>



中期目標	(イ) 高度な医療に対応できる専門的知識、技術、倫理観を身に付け、これらに基づいて看護を实践できる人材を育成する。
------	---

中期計画	平成31年度（令和元年度） 年度計画	業務実績	自己評価
3③ 患者シミュレーターを活用した学内演習と、臨地実習を通して看護の実践力を養う。	⑦看護の実践力を養うため、学生が患者シミュレーターを有効に活用できるように、実習室での自己学習環境を整備する。	・救急・災害看護研究センターにおいてシミュレーション・ラボを運用し、設置機材の整備とメンテナンスを実施した。授業以外における学生の利用は、前期 20 名、後期 23 名であり前年度に比べ増加した。	A
4④ 1年次からの早期体験学習（臨地実習）を通し、看護への関心を深め、学習意欲の向上に努める。	⑧基礎看護学実習Ⅰを通して、学生個々が自己の課題を見出し、目的を持って学習できるよう支援する。	・1年次の基礎看護学実習Ⅰにおいて、学生がデイサービスセンターやデイケアセンターを利用する高齢者及び急性期病院での入院患者並びに医療スタッフとの関わりを通して看護への関心を深めるとともに、自己の学習課題を見いだせるよう指導し、学習意欲の向上を図った。	A
	⑨看護キャリアゼミⅠ・Ⅱを通して、大学で学ぶ意味を明確にし、また、臨床の看護職者の体験を知る機会を設けるなどし、看護や学習の目的への関心を深められるよう配慮する。	・看護キャリアゼミⅠでは、大学で学ぶ意味を理解して、学習に取り組む姿勢の育成に努めた。看護キャリアゼミⅡでは、臨床の看護職者の体験を聞く機会を設け、専門職としての看護職のイメージ形成に活かされるようにした。	A
5⑤ 国際化及び高度情報化社会に柔軟に対応できる語学力や ICT(Information and Communication Technology: 情報コミュニケーション技術)活用能力の向上に努める。	⑩国際化社会に対応するため、英語並びに中国語の授業を開講し、コミュニケーション能力を高める。	・語学の選択科目の受講者数は、英語Ⅲは 24 名、英語Ⅳは 24 名、中国語Ⅰは 31 名、中国語Ⅱは 30 名であった。	A

	<p>⑪英語の授業においては、実践的な英語コミュニケーション能力を高めるため、英語でのスピーチやプレゼンテーション、及びエッセイライティングを積極的に取り入れる。また、プレゼンテーション実施時にはPowerpointの積極的活用を促す。</p>	<p>・英語Ⅰにおいてはオーラルコミュニケーションを重視し、授業ごとにミニ発表を行い、最終課題としてスピーチテストを実施した。英語Ⅱにおいてはエッセイライティングに力を入れ、その成果を <i>Sycamore Synergies 6</i> としてまとめ、刊行した。</p> <p>英語ⅢではTOEICに対応した授業を行うと共に速読とそれに基づくディスカッションを行い、語彙力、読解力、表現力を高めた。英語Ⅳではプロジェクトワークを実施し、パワーポイントを用いてのプレゼンテーションを行わせるとともに、その成果の一部を <i>TNU Project Work No. 4</i> として刊行した。</p>	A
	<p>⑫カナダのオカナガン大学で語学研修を実施し、国際理解能力並びに英語コミュニケーション能力を高める機会を提供する。</p>	<p>・9月6日～9月27日にわたり、オカナガン大学において語学研修を実施した。学生10名(2年生9名、4年生1名)、教員1名が参加し、英語集中訓練、文化施設訪問、ホームステイ、医療施設見学等を体験した。</p>	A
	<p>⑬コンピュータリテラシーを身に付けるとともに、情報活用能力のある人材を育成する科目を配置する。</p>	<p>・授業を通してコンピュータリテラシーの向上を図るとともに、めまぐるしく変化している人工知能、ビッグデータなど社会を取り巻くデジタル環境に、フレキシブルに対応できる素地作りに努めた。</p>	A
	<p>⑭ICTを活用した講義・演習において、学生自身のICT活用能力を高められるよう支援する。</p>	<p>・電子カルテ、診断治療の最新システム、遠隔医療、ロボットの利用など、最新医療情報を紹介し、臨床現場において柔軟に対応できるよう教育を行った。</p>	A

	⑮講義・演習科目での課題学習を通して、ICT を活用する機会を増やすとともに、社会的にさまざまな問題となっている情報モラル、セキュリティについても理解が深められるよう指導する。	<ul style="list-style-type: none"> <li>・PC・スマートフォンの利用に関しては情報モラル上さまざまなトラブルが発生している。具体的なトラブルを周知するとともにセキュリティを踏まえ、トラブルに遭遇しないために、また遭遇した場合の対処法について指導した。</li> <li>・動作不安定な旧教育システムを更新し、教育環境を改善した。</li> </ul>	A
6⑥ ICT 化が著しい医療現場にすみやかに対応できるスキルを身に付ける。	⑯臨地実習において、電子データの取り扱い、個人情報保護等のモラルを身に付けられるよう各学年の実習オリエンテーションなどで指導を行う。	<ul style="list-style-type: none"> <li>・各学年の実習オリエンテーションでは、必ず電子カルテの取り扱いや個人情報保護のモラルについての指導を行った結果、今年度は情報モラルなどに関するインシデントの報告はなかった。</li> </ul>	A
	⑰臨地実習を通して、医療情報システムに接し、ICT を活用できるスキルを習得できるよう指導する。	<ul style="list-style-type: none"> <li>・臨地実習において、医療情報システム（電子カルテ）を用いた情報収集ができるよう指導した。</li> </ul>	A

中期目標	(ウ) 地域医療の充実と発展を自らの使命として地域に貢献できる人材を育成する。
------	---

中期計画	平成31年度（令和元年度） 年度計画	業務実績	自己評価
<b>【重点項目】</b> <b>7</b> ⑦ 地域の関連機関との連携を強化し、研究、社会貢献などの分野において連携事業に積極的な参加を促す。	⑱研究や、市や医療機関の防災訓練などでのボランティア活動等を通して、常に地域と連携していけるよう、学生、教職員の積極的参加を促す。	<ul style="list-style-type: none"> <li>・福井県原子力総合防災訓練（8月）に学生消防団機能別班を含む学生23名と教員1名が参加した。</li> <li>・9月に放射線医学総合研究所の視察及び大洗研究所の視察研修に学生36名と教員1名が参加した。</li> </ul>	A
	⑲救急・災害看護研究センターでは、AHA（アメリカ心臓協会）のBLS（一次救命処置）ヘルスケアプロバイダー資格取得の学生を学生消防団員として、地域貢献活動への参加を促す。	<ul style="list-style-type: none"> <li>・学生消防団員は、4年生8名、3年生4名、院生1名、助産学専攻科2名の計15名が入団した。活動として市民への救急救命講習に9回の参加、消防団の役割について街頭での啓蒙活動（9月）に学生3名が参加した。</li> </ul>	A

中期目標	<p>&lt;大学院看護学研究科&gt;</p> <p>高度な看護実践力を基盤にした学術研究を通して、看護技術の開発に貢献すると同時に、看護学の発展に寄与し、その成果を地域に還元することができる人材を育成する。</p>
------	---

中期計画	平成31年度（令和元年度） 年度計画	業務実績	自己評価
<p>&lt;大学院看護学研究科&gt;</p> <p>8 ①ディプロマ・ポリシーの達成に向けて、学生が大学院で学ぶ意欲を喚起できるように、学生支援体制の充実を図る。</p>	<p>①入学時ガイダンスにおいて、履修方法、科目概要等の説明を実施する。</p>	<p>・入学時ガイダンスにおいて履修方法、科目概要等の説明を行った。また、選択希望科目については、担当教員との授業日時の調整を行った。</p>	A
	<p>②選択分野における主担当教員を決定し、その教員を中心としながら、学生が履修科目を計画的に選択できるように個別指導を行う。</p>	<p>・主担当教員から、学生の履修科目の決定や履修期間について指導を行い、効果的な履修ができるよう努めた。</p>	A
<p>9 ②高度な看護実践者を育成するために、共通科目、看護専門科目の教育内容の充実を図る。</p>	<p>③教育の充実を図るため、共通科目、看護専門科目の教員で講義運営や学生の学習状況などの情報を共有し、教育にあたる。</p>	<p>・研究科会議を定期的に開催し、学生の履修状況や講義の開講時期、指導方法、教育効果などの情報提供を行った。</p>	A
<p>10 ③学生が選択した看護学分野の学識を深め、学術研究が行えるための支援体制の充実を図る。</p>	<p>④選択分野における主担当教員を中心とし、その分野に所属する教員全員が研究指導に携わる。また、学術的視野を広めるために他分野の教員からの指導が受けられる体制を整える。</p>	<p>・ガイダンスにおいて、研究指導スケジュール・修士論文要領を示すことで、早期から研究に取り組める支援体制を整えた。また、学生が他分野の教員の意見を聞き学術的視野を広げられるよう、研究計画発表会、修士論文公開発表会を実施した。</p>	A
<p>11 ④看護実践現場において課題が抽出でき、それらを解決できる能力を高めるために、地域の関係機関との連携事業に積極的な参加を促す。</p>	<p>⑤看護実践現場で実際に発生するリアリティーのある現象を教材に取り上げ討論することができるよう、実践現場との連携を図る。</p>	<p>・選択分野ごとの演習において、看護現場における実践を教材にし、スタッフとの討論を取り入れた。また、臨床体験を通して研究課題の焦点化を図ることができた。</p>	A
<p>12 ⑤社会人学生が大学院での履修と実務の両立が図れるよう支援体制を整備する。</p>	<p>⑥社会人学生に対しては、就労状況を確認しながら、土・日及び夜間開講や集中講義などの便宜を図り、修学と勤務との両立が可能となるよう個別支援を行う。</p>	<p>・学生個々の就労状況を確認し、修学と勤務との両立が図れるよう授業日時等の調整を行った。</p>	A

中期目標	<p>&lt;助産学専攻科&gt;</p> <p>助産に関する高度な知識と正確な技術をもって、地域の女性の生涯にわたる健康支援に貢献できる助産師を育成する。</p>
------	--

中期計画	平成31年度（令和元年度） 年度計画	業務実績	自己評価
<p>&lt;助産学専攻科&gt;</p> <p>13 ① 専門職である助産師に求められる知識及び技能を修得し、実践能力を有する人材を育成するためのカリキュラムの充実を図る。</p>	<p>①カリキュラムポリシー、ディプロマポリシーに沿って、助産師に必要な基礎知識及び技能を修得するために講義、演習を行い、さらに実践の技術を学ぶために実習を行う。また、教育の充実を図るため、学生の学習状況の情報を教員間で共有する。</p>	<p>・専攻科会議を月1回程度開催し、教育内容の統一を図った。分娩実習については教員間で学生の習得状況を話し合い、指導内容の統一を図った。実習終了後には学生毎の報告書を作成し、次年度へ向け、指導内容についての検討を行った。</p>	A
<p>14 ② 女性の生涯にわたる健康が支援できるように教育内容の充実を図る。</p>	<p>②講義、演習、実習を通して、女性のライフサイクル各期における健康増進や様々な課題に対し、支援する方法を創造できるよう指導する。</p>	<p>・「国際助産の日」、「いのちの授業」等への参加を通して、女性に特有なホルモン環境の変化に対応する健康増進や支援方法等について理解を深めた。</p>	A
<p>15 ③ 妊娠管理に必要な超音波診断学や分娩管理に不可欠な分娩監視装置などを含めたME機器等を理解し、取り扱いができるよう指導する。</p>	<p>③周産期における正しい診断法と診断技術の修得を目的に講義、演習を実施する。学生が妊娠管理に必要な機器の理論及び操作法を理解し、臨床の現場で使用できるように指導する。</p>	<p>・妊娠診断法としての超音波断層装置の取り扱いを臨地実習において活用できるように指導した。さらに胎児評価法としての胎児心拍モニタリング及び超音波断層装置の併用による胎児のwell-beingの評価ができるように指導した。</p>	A
<p>16 ④ 地域に密着した母子保健の発展と充実を志向し、保健医療チームにおいては他職との連携・協働への参加を促す。</p>	<p>④助産学実習を通して、地域の関連機関における母子保健事業へ参加し、他職種の役割と相互理解を深め、さらなる連携・協働について理解できるように指導する。</p>	<p>・敦賀市母子保健事業「1歳6か月児健康診査」「3歳児健康診査」等への積極的参加、妊娠・出産・育児について他職種との情報交換や交流を行い、相互理解を深めた。</p>	A
<p>17 ⑤助産師としての専門性を高め、助産学を探究するための研究的態度を身に付けるための支援を行う。</p>	<p>⑤カリキュラムポリシー、ディプロマポリシーを教員が常に意識しながら、講義、演習、実習を通して、学生が助産学を探究するために必要な研究的態度を養うことができるよう支援する。</p>	<p>・助産学実習で関わった事例を通して、研究の必要性、そのための文献等の検索、報告書の作成など研究的思考を身に付けることができるよう、助言及び指導を行った。</p>	A

中期目標	<p>イ 教育の実施体制に関する目標</p> <p>教育の質を高めるため、学生による授業評価方法などの組織的な教育改善活動に取り組む。</p>
------	---

中期計画	平成31年度（令和元年度） 年度計画	業務実績	自己評価
<p>【重点項目】</p> <p>18① 授業スキルの向上に向け、学生による授業評価等のデータ活用を図り、組織的なFD（faculty development：教員組織による能力開発）を行う。</p>	<p>①教員の資質向上を目指して、授業方法の改善をテーマとしたFD研修を実施する。</p>	<ul style="list-style-type: none"> <li>・第1回・第3回のFD研修は「本学教員の教育力向上を目指して－実習指導に焦点を当てて－」をテーマに開催した。第1回は事例を元に効果的な実習指導の在り方についてグループワークを行った（参加者11名）。第3回は実習指導における教員と臨地実習指導者の連携についてグループワークを行った（参加者13名）。事後アンケートでは全項目に肯定的評価がなされた。</li> <li>・第2回FD研修は「本学の建学の精神と今後の展望について」をテーマに、学長を講師とする研修を開催した。教職員27名（53.7%）が参加し、各自の教育観を深める機会となり、アンケートの満足度も高かった。FD・SD研修では、「公立大学の課題と新たな認証評価の活用」について、一般社団法人公立大学協会より講師を招いて開催した。各教職員が、大学教育の質の確保とさらなる発展について学ぶ機会となった。</li> </ul>	A
	<p>②学内教員の授業公開を促進し、教員が相互に学び合う機会とする。</p>	<ul style="list-style-type: none"> <li>・授業参観を促進するため、公開可能な授業科目一覧表を作成して全教員に配布し、相互の授業参観を推奨した。</li> </ul>	A
	<p>③学生による授業評価アンケートの実施、大学ホームページ上における全体集計結果の公開、各教員へのフィードバック及び各教員から学生へのコメント提示を実施する。また、その集計結果の推移を全教員に報告する。</p>	<ul style="list-style-type: none"> <li>・授業評価アンケートを実施し、結果は大学ホームページに公開した。各教員へのフィードバック及び各教員から学生に向けたコメントの公開を行った。実習科目についても授業評価アンケート（実習用）を実施し、各教員にフィードバックを行った。</li> </ul>	A

	④授業評価アンケートの分析を行い、大学全体で学生の理解度、学習意欲向上に結びつけられるよう検討する。	・平成30年度の授業評価アンケート集計結果をグラフ化し、他のFD活動と共に報告書を作成した。報告書は学内ネットワーク上のファイルとして全教員に提示した。	A
	⑤全教員を対象として学外FD研修会への参加を奨励し、参加教員による報告会を開催し、学内教員間での共有を図る。	・学外FD研修に関する情報をポスターやメール等で周知して参加を呼び掛けた。学修成果の可視化に関する研修（大学コンソーシアム京都主催、3月）に1名参加し、学内において伝達報告会を開催した。	A
【重点項目】	⑥教員の配置を計画的に行っていく。	・教員の配置は大学設置計画に基づき行った。	A
19② 教育研究の進展や社会の変化、ニーズに対応できるように、適切な教職員の配置に努め、教職員の相互協力体制を充実する。	⑦教職員が委員会活動を通し相互協力体制を整え、教育研究活動の充実を図る。	・各委員会を教員と事務職員で構成し、相互協力を行い、教育研究活動の充実を図った。	A
20③ 臨地実習の充実を図るため、病院などの臨地と大学における相互交流を検討する。	⑧平成31年度臨地実習指導者会議を開催する。	・2020年3月3日に臨地実習指導者会の開催を計画し、参加予定者37名であったが、新型コロナウイルス感染防止に伴う大学の措置で中止とした。	A
	⑨前年度の実習評価をふまえて、平成31年度版の共通実習要項、基礎看護学実習要項、3年次実習要項、4年次実習要項の改善を行う。	・前年度の実習評価を踏まえた令和元年度（平成31年度）の実習要項を作成し、実習を実施した。	A
	⑩必要に応じて、実習環境の整備を検討する。	・実習病院での学生控え室利用における感染対策について、状況に応じて調整・整備することができた。	A
	⑪市立敦賀病院及び敦賀医療センターにおいて実習指導者会議を開催し、実習指導全般に関する意見交換を実施する。	・市立敦賀病院では合同実習指導者会議を2回開催し、実習指導などについて意見交換を行った。 ・敦賀医療センターでは実習指導者の委員会で実習説明を行うと共に、大学との共同開催で研修会を開催した。	A
21④ 図書館での学習環境や学術情報の整備、提供を進める。	⑫学生の学習環境の向上並びに教員の教育・研究支援のため、図書及び視聴覚教材等の質的な充実を図る。	・医療・看護系の書籍を中心に図書1,372冊を購入した。選書に当たっては質的な充実を図るため教員に推薦を積極的に依頼するとともに図書館サポーターの協力も仰いだ。	A



	⑬大学院及び専攻科の授業体制に対応するため、図書館の平日の開館時間を午前9時から午後10時まで、土曜日を午後1時から午後7時までとする。	・開館時間の延長により利便性が向上した。土曜日の利用者数は平均21名、夜間の利用者も平日平均12名で、昨年度(平均8.7名)に比べて徐々に増えてきている。	A	
	⑭新たに設けられた演習室兼閲覧室の利用を促す。	・演習室兼閲覧室は、看護マネジメント演習、キャリアゼミⅠ・Ⅱ、老年看護学実習Ⅱ等の少人数での授業に頻繁に利用された。また、看護師国家試験のための自習室としても有効に利用された。	A	
	⑮Wi-Fi環境の整備に合わせて、タブレット等を利用した学習環境の充実に努める。	・タブレット端末3台を図書館カウンターに常備し、利用者の便に供した。	A	
	⑯図書館サポーター制度を活用し、学生の要望を運営に反映させることで、図書館利用の利便性を向上させる。	・図書館サポーターを10名(1年生2名、2年生2名、3年生2名、4年生4名)の学生に委嘱した。全学年合同の会議を4回、学年ごとの会議を3回実施し、学生の意見・要望を聴取した。	A	
	⑰企画展示を定期的に行い、図書館利用の促進を図る。	・図書館サポーターの協力のもと、「図書館サポーターが選ぶ「おすすめの本」特集コーナー」、「先輩から後輩へ伝える「役立つ本」コーナー」、「息抜きに読みたい本」コーナー」の3回の企画展示を行った。	A	
	⑱利用者が、図書館についての情報をより得やすくするため、ホームページを充実させる。	・大学トップページに附属図書館のコンテンツにアクセスできるバナーを設置し、利用者に分かりやすいよう工夫した。	A	
22	⑤教育環境の安全性、快適性、利便性の一層の向上を図る。	⑲施設整備委員会にて施設・設備の利便性等の向上について検討する。	・施設整備委員会や情報委員会にて施設・設備の利便性等の向上について検討を行い、学内ネットワークシステムのクラウド化を行った。	A

中期目標	ウ 学生支援に関する目標 (7) 学生の自主的な学習や学生生活に関する相談体制を整え、支援を行う。
------	--

中期計画	平成31年度（令和元年度） 年度計画	業務実績	自己評価
<b>【重点項目】</b> <b>23</b> ① 学生支援窓口として担任制を導入し、適切な履修指導を含めた総合的な学生支援を行い、大学生活の充実を図る。	①学年担当教員制を継続し、学生への個別面談を通して学生生活の実態、学生のニーズ、履修上の課題等を把握し、学生支援の改善・向上を図る。	<ul style="list-style-type: none"> <li>・全体および各学年毎のオリエンテーションを4月・10月に実施し、学年担当教員が全学生に対して単位修得に関する指導を行った。</li> <li>・4月のオリエンテーションにおいて、学生に対する相談支援体制（学生支援委員会、学年担当教員、保健管理室）について説明し、周知を図った。</li> <li>・1年生（56名）には全員、2～4年生には適宜、学年担当教員による個別面談を実施して学業や学生生活上の相談支援を行った。</li> </ul>	A
	②学年担当教員の役割を明確化し、学習上の問題を抱える学生の情報収集や報告等を行い、教員全員で問題解決に当たる。	<ul style="list-style-type: none"> <li>・学年担当教員は学習上の問題を抱える学生や欠席が目立つ学生について各科目教員から報告を受け、個別面接を行った（延12名）。また、必要に応じて保護者にも連絡を取るなどの個別支援を行った。</li> <li>・学生に対する個別面談の内容は毎月開催される学生支援委員会及び教授会で報告し、教員間の連携と支援の充実を図った。</li> </ul>	A
	③本学の卒業生、在学生及び教職員が交流を深めたり情報交換できるようコミュニティーサイト「海凜掲示板」を開設する。	<ul style="list-style-type: none"> <li>・コミュニティーサイト「海凜掲示板」を開設し、卒業生、在学生及び教職員が交流を深め、情報交換することができるようにした。</li> </ul>	A
<b>【重点項目】</b> <b>24</b> ② 学生支援委員会と担任及び必要時保健室とが連携し適切な支援を実施し、その検証を行う。	④学年担当教員、教務委員会などの関係者及び関連委員会と連携しながら、大学生活の充実に努める。	<ul style="list-style-type: none"> <li>・学生に対する個別面談の内容は、学生の個人情報に十分な配慮を行った上で、学生支援委員会及び教授会で報告し、学年担当教員、教務委員会、保健管理室とも連携しながら、全教員で支援を行った。</li> </ul>	A

	⑤学生が安全かつ充実した学生生活を送ることができるように、様々な研修の機会等を提供していく。	・学生生活の安全と質の向上のため、情報モラルに関する講習、消費者講座、交通安全講習、護身術、年金講座、メンタルヘルズ講座を実施した。	A
	⑥学生支援の充実を図るために、各学年担当教員及び科目責任者は必要時個別面談を実施する。	・学年担当教員は全ての1年生と、2・3年生に対して随時個別面談を行った。 ・4年生に対しては、学年担当教員及び卒業研究ゼミ担当教員が連携し合い、学業や就職・進学活動の相談支援を行った。	A
	⑦学生生活実態調査を前期に実施し、大学のホームページで公開する。	・学生生活実態調査を実施し、学生生活の実態を把握するとともに、集計結果を大学ホームページで公開した。また、学生が自由記載欄に記述した意見に対して、各業務担当部門で検討し、大学としての返答を掲示した。	A
	⑧サークル活動や大学祭、大学行事等の学生活動への支援を実施する。	・学生自治会の活動（4月新入生歓迎会）、大学祭(10月)、サークルの立ち上げ・活動継続に対して相談支援を行った。卒業生を送る会（3月）については、新型コロナウイルス感染症対策の観点から開催を取止めた。	A
25③ 健康管理センター設置に向けての検討を行い、保健室の機能の充実を図る。	⑨保健管理室に専従の職員を配置する。	・保健管理室に専従職員を配置した。	A
	⑩定期健康診断、抗体価検査、予防接種等を実施することにより、学生の健康管理を行う。	・定期健康診断、抗体価検査、予防接種等を実施し、学生の健康管理を行った。	A
	⑪定期健康診断で健康管理指導が必要な学生に対し、定期的に健康状態を把握し学生の健康及び健康管理意識が維持できるよう支援する。	・定期健康診断、抗体価検査を実施した。またB型肝炎ワクチン接種を、HBs抗体陰性であった1年生54名に対して行った。	A
	⑫インフルエンザワクチンは原則全員接種を促し、自己の健康管理意識を高めるよう対応する。	・インフルエンザ予防接種を全学生に対して実施した。学外で接種した学生に対しては、接種証明の提出により接種したことを確認した。	A
	⑬学生の怪我・体調不良時には随時対応する。	・令和2年3月末現在で、体調不良や怪我に対して24件の利用があり対応した。保健管理室を利用した学生の多くは、頭痛、発熱、めまい、転倒による打撲や擦り傷であった。	A

	⑭感染症の流行時は学生へ注意喚起を行い、感染の拡大防止に努める。	・教室、食堂、図書館に手指消毒用アルコールを設置した。また、感染症予防のポスターを学内に掲示し、注意喚起を行った。(食中毒・インフルエンザ・新型コロナウイルス感染症)	A
--	----------------------------------	---	---

中期目標	(イ) 授業料免除制度の適切な運用、各種奨学金の情報提供などにより、学生へ経済的な支援を行う。
------	---

中期計画	平成31年度（令和元年度） 年度計画	業務実績	自己評価
【重点項目】 26④ 学生への経済的支援を充実するために、各種奨学金の情報提供を実施するとともに、奨学金について学生が適切な知識をもとに受けられるような指導を行う。	⑮奨学金貸与と返還についての説明や情報提供を行う。	<ul style="list-style-type: none"> <li>・4月入学時に日本学生支援機構奨学金の貸与と返還についての説明を実施した。また同奨学金在学定期採用者への説明を実施した(4~6月)。</li> <li>・日本学生支援機構奨学金「奨学金継続願の提出」、「適格認定」の説明会を実施した(12月)。</li> <li>・大学等における修学の支援(給付型奨学金)に関する説明会を行った(11月)。</li> <li>・医療機関独自の奨学金制度について、就職情報閲覧コーナーで案内を行った。</li> </ul>	A
	⑯奨学金貸与状況の把握と学生への相談支援を行う。	<ul style="list-style-type: none"> <li>・1年生全員に個別面談を行い、奨学金申請状況の把握や助言を行った。</li> <li>・2~4年生には必要に応じて個別面談を行い、貸与額の適切性について相談支援を行った。</li> </ul>	A
	⑰学生に適したアルバイトの紹介を行うとともに、学業への支障がないように助言する。	<ul style="list-style-type: none"> <li>・大学に求人募集の依頼があったアルバイトについて、雇用条件が適切と思われるもののみ掲示で紹介した。</li> <li>・学生生活安全ガイドにアルバイトに関する注意事項を記載して、前期オリエンテーション時に説明を行った。</li> </ul>	A

中期 目標	(ウ) 学生が看護師や保健師の国家試験に合格できるよう組織的な支援を行い、合格率の向上を目指す。
----------	--

中期計画	平成31年度（令和元年度） 年度計画	業務実績	自己評価
27⑤ 国家試験受験に向けて、学生を主体とする国家試験対策委員会を組織し、合格に向けての支援を実施する。	⑱ 国家試験受験に向けて、学生を主体とする国家試験対策委員会を組織し、合格に向けての支援を実施する。	・ 学年担当教員は、国家試験受験対策係（4年生）が中心となって実施している模擬試験の支援を行った。	A
	⑲ 4年生に対して国家試験合格に向けて主体的に取り組めるよう、学習環境を整えるとともに、アドバイス等を積極的に行っていく。	・ 教室や食堂などを開放し、受験対策学習に取り組む環境を提供した。 ・ 卒業研究担当教員は担当する4年生の学習に関する相談支援を行った。	A

中期目標	(エ) 学生がそれぞれの希望に沿った進学・就職ができるよう支援する。
------	------------------------------------

中期計画	平成31年度（令和元年度） 年度計画	業務実績	自己評価
28⑥ 卒業後のキャリア形成を考える上で有意義となる能力形成を図れるよう、キャリアゼミの科目を設け、体系的なキャリア教育を行う。	⑳看護キャリアゼミⅠ・Ⅱにおいて、大学で学ぶ意味を学生が理解し、卒業後のキャリアデザインが描けるよう体系的なキャリア教育を行う。	<ul style="list-style-type: none"> <li>・看護キャリアゼミⅠ（1年生）では「大学で学ぶということ」を、看護キャリアゼミⅡ（2年生）では自己のキャリア形成をテーマに、学生が主体的学修を行い、発表会を通して学びを共有した。</li> <li>・看護キャリアゼミⅡ（2年生）において、市内施設で働く認定看護師等をゲストスピーカーに招き、活動やキャリア形成に関する講演会を実施した（6月）。</li> </ul>	A
【重点項目】 29⑦ 学生個々の能力や個性が活かされるような就職・進学に向けての相談体制を整える。	㉑就職・進学に向けての情報提供を行うため、就職情報閲覧コーナーを設置する。	<ul style="list-style-type: none"> <li>・医療機関の就職情報資料を就職情報閲覧コーナー（1階ロビー）に展示した。</li> </ul>	A
	㉒医療関連施設からの就職依頼に対応する。	<ul style="list-style-type: none"> <li>・学生支援委員会を中心として、医療関連施設の就職依頼（年間23件）に対応した。</li> </ul>	A
	㉓就職活動に関する講座を開催する。	<ul style="list-style-type: none"> <li>・3年生を対象に就職講座を開講し、面接やインターンシップの心構えや履歴書の書き方など就職活動全般に関する情報提供や支援を行った（10月：参加率100%）。</li> </ul>	A
	㉔医療施設を招いての説明会及び地域への就職を支援するため本学卒業生による就職説明会を開催する。	<ul style="list-style-type: none"> <li>・県内及び近隣の医療施設（12箇所）を招いて学生に施設の概要や就職試験に関する説明を行うと共に、学生の質問に直接答える機会を設けた（10月）（3年生48名（86%）、2年生7名（13%）参加）。</li> </ul>	A
	㉕卒業生から就職活動等の経験談を聴く機会を設定する。	<ul style="list-style-type: none"> <li>・4年生を対象に、本学卒業生（7名）の就職活動に関する経験談を聴き、質問や相談をする機会を提供した（約90分、25名（45%）参加）。</li> <li>・3年生を対象に、本学卒業生（6名）の就職活動に関する経験談を聴き、質問や相談をする機会を提供した（約90分、27名（48%）参加）。</li> </ul>	A

	②⑥卒業生から就職についての情報を得られやすくするため、本学の卒業生、在学生及び教職員のコミュニティサイト「海凜掲示板」を開設する。	・コミュニティサイト「海凜掲示板」を開設し、卒業生、在学生及び教職員が交流を深め、情報交換することができるようにした。(23-③ 再掲)	A
	②⑦4年生学年担当教員及び卒業研究担当教員を中心として、全学生に対して就職活動の相談支援を行う。	・4年生学年担当教員及び卒業研究ゼミ担当教員が連携し、学生の進路決定状況の把握に努め、支援を必要とする学生に相談支援を行った。	A

中期目標	エ 学生の確保に関する目標 高校等と連携し、受験生に積極的な情報発信を行うことにより、多くの優れた受験生を確保する。
------	---

中期計画	平成31年度（令和元年度） 年度計画	業務実績	自己評価
【重点項目】 30① 高校生の受験希望者の増加を図るために、大学での公開授業、高校への出張講義、オープンキャンパス等を充実させる。	①入学者選抜試験委員会と広報委員会が連携し、学生確保に係わる広報活動を積極的に行う。	・入学者選抜試験委員会を定期的で開催し、学生確保のための方策や広報のあり方について検討した。志願者獲得に向け、特に入学者選抜試験委員会と広報委員会が連携し、オープンキャンパスを7月と10月の2回実施した。また、平成31年度入学生の出身校分析から、重点校を絞り積極的に訪問した。さらに、受験生の利便性と受験生の増加を目的として、受験会場は平成31年度入試と同様に本学と名古屋に設定した。	A
	②本学についての一層の理解を深めてもらうため、全学体制で県内外の高校への進学説明会や業者主催の進学相談会へ積極的に参加するとともに、複数回のオープンキャンパス、出張講義を実施する。	・2回（7月21日及び10月27日）のオープンキャンパスを実施した。7月21日には、生徒172名・保護者70名、10月27日には、生徒45名・保護者33名の参加があった。 ・本学についての理解を深めてもらえるように、高校へ出向いての進学説明会に6回、進学相談会に23回（県内8回、県外15回）、出張講義に6回参加し、全学体制で広報活動に取り組んだ。	A

	③効果的な進学相談会への参加を行うために、過去の進学相談会の相談者概要と出願者の出身地域等との関連を分析する。	・過去の進学相談会の実績（相談者概要）と出願実績（出願者の出身地域等）との関連を分析し、令和2年度の進学相談会参加地域及び時期を検討した。	A	
	④「大学入学共通テスト」実施に伴い、入学者選抜に向けた実施要項などの見直しを行う。	・入学者選抜の名称が変更されることに伴い、大学入学共通テストにおいては、国語、数学の記述式問題、英語認定試験への対応を明確にし、ホームページで公表した。しかし、上記記述式問題、英語認定試験に関しては2020年度実施は見送られることになった。	A	
【重点項目】 31②	県内外の高校訪問を積極的に行い、進路指導教員の本学への理解を深め、高校生の受験意欲に繋げる。	⑤県内及び県外の実績校を重点に、高校への訪問を積極的に行い、本学の紹介並びに入学試験についての情報を提供する。	・県内高校や県外実績校を中心に、7月と10月に延102校を訪問し、本学の教育内容や入学試験等についての情報を提供した。	A
32③	高校生が本学を理解しやすいようなホームページや大学案内を作成し、常に最新の情報を発信する。	⑥ホームページ及び大学案内をより魅力的な内容にするとともに、本学の教育活動等について常に最新の情報を発信する。	・大学案内を県内外の高校（1,019校）に配布した。 ・ホームページは常に最新の情報を発信するよう定期的に更新した。	A
33④	学食の充実を図り、安くて美味しいメニューを学生及び来学者が利用できるよう努める。	⑦学食のメニュー等について、利用者のニーズを把握し、改善が必要な場合は学食業者と検討し改善策を講じる。	・学食委託業者と共に学食メニュー等について、学生をはじめとした利用者に定期的にアンケートを実施してニーズ調査を行い、提供メニュー等の改善を行った。	A



<p>34⑤ オープンキャンパス等を活用し、来学者の希望にあわせ、実習施設や将来の就職先（病院・診療所、保育所、老健施設等）の紹介などを行い、大学への入学意欲向上を図る。</p>	<p>⑧オープンキャンパスを2回実施する。</p> <ul style="list-style-type: none"> <li>・大学紹介、入試情報、学生生活、語学留学、奨学金などの説明とともに、個別の進路相談に応じる。</li> <li>・模擬講義、展示ブースを用いた情報提供、看護学演習体験などを通して本学の看護教育を紹介し、志願意欲の向上を図る。</li> <li>・地域医療機関ブースを設け、地域医療に対する関心を深める。</li> <li>・ウォークラリーや在学生との交流を図り、本学の特徴、魅力を伝える。</li> <li>・県内高校生のオープンキャンパスへの参加を増やす目的で高校への直通バスを運行する。</li> </ul>	<ul style="list-style-type: none"> <li>・オープンキャンパスは、夏（7月21日）と秋（10月27日）の2回開催した。</li> <li>・夏のオープンキャンパスでは、生徒172名と保護者70名の参加があった。昨年より福井県内の高校生の参加が増えた。</li> </ul> <p>（内容等）</p> <ul style="list-style-type: none"> <li>○大学紹介、模擬授業「命を守る災害看護-身近なことから考えよう-」の実施や進学相談コーナーを設けて参加者の相談に応じた。</li> <li>○大学紹介内で卒業生によるキャンパスライフや敦賀市の魅力などに関する講話を行った。</li> <li>○看護学演習体験として妊婦体験、新生児沐浴、救命救急体験、認知行動療法体験などを通して本学の看護教育を紹介し、看護を身近に感じてもらった。</li> <li>○地域医療機関ブースを設けて、奨学金紹介等を行った。</li> <li>○ウォークラリーやカナダ語学研修コーナー、学生生活コーナーを通して参加者と在学生との交流を図り、本学の魅力を伝えた。</li> <li>○福井県内の高校への直通バスを運行し、その結果6校66名の利用があり、県内からの参加者増加につながった。</li> <li>・秋のオープンキャンパスでは、生徒45名と保護者33名の参加があり、昨年を上回った。また、開催時期を本学の推薦入試前に設定したことで、受験対象（高校3年生）の参加者を増やすことができた。</li> </ul> <p>（内容等）</p> <ul style="list-style-type: none"> <li>○大学紹介、模擬授業「論理的思考入門」の実施や進学相談コーナーを設けて参加者の相談に応じた。</li> <li>○大学紹介内で在学生（4年生）による講話を行った。</li> <li>○看護学演習体験として、「新生児お世話体験」、「フィジカルアセスメント体験」、「福祉用具使用体験」などを通して本学の看護教育を紹介し、看護を身近に感じてもらった。</li> </ul>	<p>A</p>
---	---	---	----------

	<p>⑨参加高校生及び学生スタッフ対象にアンケート調査を実施し、オープンキャンパスの満足度を検討する。</p>	<p>・参加高校生からのアンケート調査では、企画したすべての内容において、満足度が高かったとの回答を得た。また、受験対象者(高校3年生)の65%が本学を受験したいとの結果であった。自由記述では、本学の雰囲気や学生スタッフの対応が良かったとの記載が多くみられた。</p> <p>また、学生スタッフからは、演習体験での参加者への説明・指導等が今後の自分の役に立ちそう、多くの参加者があり嬉しかった、高校生との交流が楽しかったなど、満足度の高さがうかがえた。</p>	A
	<p>⑩オープンキャンパスを活用し、県内高校教員との懇談会を開催し、相互の理解に努める。</p>	<p>・オープンキャンパスで実施した県内高校教員との懇談会では、学長、学部長、入試委員長が中心となり、本学の教育内容や入試等に関する意見交換を行った。(参加高校 13校)</p>	A
35⑥	<p>キャンパス施設について、学生のニーズを把握し、改善に努める。</p>	<p>⑪大学施設に関する学生及び利用者のニーズを把握し、改善に努める。</p> <p>・学生生活アンケートでの施設に関するニーズを把握し、優先順位を決めて改善に当たった。</p>	A
36⑦	<p>学舎及び周辺の整備計画を作成し、有効利用を図る。</p>	<p>⑫施設等の活用状況の把握を行い、効率的な利用について検討する。</p> <p>・ニーズ調査で利用頻度の高い情報処理演習室 PC や図書館 PC のネットワークシステムをクラウド化し、より快適に且つ、安全に使用できるように改善した。</p>	A

中期 目標	(2) 研究に関する目標 ア 研究の成果・内容に関する目標 教員それぞれの専門領域の研究に加え、地域のニーズに応じた研究を組織的に推進する。
----------	--

中期計画	平成31年度（令和元年度） 年度計画	業務実績	自己評価
<b>【重点項目】</b> <b>37</b> ① 教員個々が、研究論文をはじめとする研究成果の集積を図り、国内外に発信する。	① 本学教員及び共同研究者の研究成果をホームページ及び敦賀市立看護大学ジャーナルで公開する。	・2019年度は敦賀市立看護大学ジャーナル第4号として論文（1篇）を公開した。	A
	② 福井県共同リポジトリとの連携を維持する。	・福井県共同リポジトリと継続して連携を図った。	A
<b>38</b> ② 地域社会のニーズを把握し、地域課題などの解決に向けた独創的研究を推進する。	③ 「敦賀市における生活環境が生活習慣・健康意識に及ぼす影響」に関する調査研究を継続する。	・「敦賀市における生活環境が生活習慣・健康意識に及ぼす影響」に関する調査研究を実施した。595世帯に配布し、192世帯から回答が得られた（有効回収率32.9%）。結果の概要を敦賀市健康センター等に報告した。詳細については分析中である。	A
	④ 地域・在宅ケア研究センターにおいて、保健医療福祉分野の関係者とケアの推進に向けた意見交換を行い、地域の健康課題に向けた研究の方向性を見出すとともに、教員間で情報を共有する。	・活動報告書を用いて、敦賀市健康センターとの意見交換の場を持った。 ・看護大学健康講座における健康相談やアンケートを通して地域住民の健康に関するニーズを調査し、健康センターに報告した。また、調査結果について、教授会で報告を行い、情報共有を図った。	A
<b>【重点項目】</b> <b>39</b> ③ 地域医療機関や公衆衛生機関と連携し、地域の健康に関する問題点を明らかにし、住民の健康増進に係る提言を行う。	⑤ 教員及び地域の医療職者による研究内容や看護実践等について、研究報告会の開催を通して関係者が共有するとともに、地域住民等への発信にも努める。	・第3回敦賀市立看護大学研究報告会を10月に開催した。本学教員及び学生から7題、医療機関から9題の研究報告及び事例報告を行った。また、報告された内容は、地域住民へ積極的に発信した。	A

中期 目標	イ 研究の実施体制に関する目標 (7) 外部からの研究資金を獲得するためのサポート体制を構築する。
----------	--

中期計画	平成31年度（令和元年度） 年度計画	業務実績	自己評価
<b>【重点項目】</b> <b>40</b> ① 科学研究費等の学外の競争的研究資金の申請・獲得を促進するために情報収集、提供、申請手続きの支援等を行う体制を整備する。	①科学研究費等の学外の競争的研究資金の申請・獲得を促進するために情報収集、提供、申請手続き等の支援を行う。	・2020年度の科学研究費補助金申請説明会に2名が参加し、説明会内容を学内教員に報告した。 ・科学研究費補助金等の申請・獲得促進のために3回シリーズで研修会を開催し、支援を行った。	A
	②科学研究費補助金申請に向けて学内研修会を開催する。事務局担当課と連携を密に取り、成果を挙げていく。	・2020年度の科学研究費補助金申請説明会に2名が参加し、説明会内容を学内教員に報告した。	A
	③公的研究資金以外の助成金等の公募情報を集約し適宜学内に周知する。	・公的研究資金以外の助成金等の公募情報を集約し適宜学内に広報した。(26件)	A

中期目標	(イ) 教員の研究を活性化するため、選考により競争的研究費を効果的に配分する。
------	---

中期計画	平成31年度（令和元年度） 年度計画	業務実績	自己評価
41② 効果的な競争的研究費の配分を図るためのルールを作成する。	④学内競争的研究費の課題申請の活性化を目的に、継続して、競争的研究費の申請募集期間を春季及び秋季の年2回とする。	<ul style="list-style-type: none"> <li>・2019年度の学内競争的研究費の春季(4月)募集については、特別研究の申請が1件あり、研究費が交付された。また、奨励研究の延長申請が1件あり、延長が認められた。秋季(9月)募集については申請がなかった。</li> <li>・学内ホームページに助成金の公募情報を適宜掲載し、今年度は1件の申請があった。</li> </ul>	A

中期目標	(ウ) 地域における医療課題について研究を行い、その成果を地域に還元するため、研究センターを設置する。
------	---

中期計画	平成31年度（令和元年度） 年度計画	業務実績	自己評価
42③ 地域在宅ケア研究センターにおいて、地域医療に関する研究を行い、報告会を実施する。	⑤学内競争的研究費に採択され、研究や学会発表を行ったものについては、研究報告会にて、その成果を報告する。	・学内競争的研究費に採択され、研究や学会発表を行ったものについては、研究報告会にて、その成果を報告した。また、報告された内容は、地域住民へ積極的に発信した。	A
	⑥地域・在宅ケア研究センターが実施している活動内容や地域医療に関する研究成果を、研究報告会及びセンターの活動報告書を通して発信する。	・地域・在宅ケア研究センターが実施している活動内容や地域医療に関する研究成果を、研究報告会及びセンターの活動報告書（大学HPに掲載）を通して発信した。	A

	⑦教員及び地域の医療職者による研究内容や看護実践等について、研究報告会の開催を通して関係者が共有するとともに、地域住民等への発信にも努める。[(2) ⑤再掲]	・第3回敦賀市立看護大学研究報告会を10月に開催した。本学教員及び学生から7題、医療機関から9題の研究報告及び事例報告を行った。(39-⑤再掲)	A
--	---	--	---

中期目標	(エ) 教員の研究活動や研究業績に関する情報を大学として発信できる仕組みを構築し、わかりやすく公表する。
------	--

中期計画	平成31年度(令和元年度) 年度計画	業務実績	自己評価
43④ 本学の大学紀要(仮称)等に教員の研究活動や研究業績に関する情報を掲載し、公表する。	⑧教員の業績のデータベース化の促進を促し、全教員の業績をデータベース化する。	・2018年度の教員業績をリサーチマップを活用しデータベース化した。	A
	⑨本学教員の業績を集積したデータベースのブラッシュアップを行い、ホームページで公開する。	・2018年度の研究業績について業績を集積し、ホームページで公開した。	A
	⑩教員間の研究交流・情報共有・研究推進の場を定期開催する。	・研究サポートを目的に若手教員向けの3回シリーズの企画を立て開催した。 ・10月3日に第3回研究報告会を開催した。16演題の報告があり学内教員と地域の臨床家が意見交流及び情報共有を図った。	A
	⑪敦賀市立看護大学ジャーナルの投稿規程・査読規定等の評価・見直しを年度末に行う。	・2本の論文が投稿され、査読を行った。併せて、投稿規程・査読規程の評価、見直しを行った。	A
44⑤ 研究における倫理観や倫理手続きの妥当性を高めるとともに、研究倫理審査を行う体制を整備し、定期的に研究倫理審査会を開催する。	⑫研究倫理審査規定に基づき、年4回(4月、7月、10月、1月)の定期審査会を実施し、必要に応じて臨時会を開催する。	・研究倫理審査規定に基づき、年4回(6月、9月、12月、3月)の定期審査会で16件、臨時で卒業論文作成のために31件の審査を実施した。	A
	⑬研究倫理に関する講習会を年1回以上実施する。	・研究倫理に関する講習会はCOVID-19対策(新型コロナウイルス対策)により延期となった。	A

	⑭他施設の研究倫理審査を積極的に受け入れる。	・共同研究を行っている学外施設の研究倫理審査を2件行った。	A
	⑮全教員と大学院生全員が公正研究推進協会の研究倫理のeAPRIN(旧CITI Japan)教材を履修し、修了書を得る。	・教員9名が公正研究推進協会の研究倫理のeAPRIN(旧CITI Japan)教材を履修し、修了書を得た。	A
	⑯4年生に対して公正研究推進協会の研究倫理のeAPRIN教材による講習を行う。	・4年生と大学院生の計37名が公正研究推進協会の研究倫理のeAPRIN(旧CITI Japan)教材を履修した。	A
	⑰大学院生には研究倫理に関する講義「医療倫理学」を必修科目とする。	・本年度入学の大学院生8名が研究倫理に関する講義「医療倫理学」(必修科目)の履修を終えた。	A

中期目標	<p>(3) 地域貢献・国際交流に関する目標</p> <p>ア 地域貢献に関する目標</p> <p>(ア) 地域社会の健康や福祉に関するニーズを把握し、住民の健康や福祉に寄与する方策を提言する。</p>
------	---

中期計画	平成31年度（令和元年度） 年度計画	業務実績	自己評価
<p>【重点項目】</p> <p>45①幅広い年齢層を対象に、対象者のニーズや特性に応じた公開講座や講演会などを開催し、地域貢献に努める。</p>	①出張講演を住民の要請に応じて実施する。	・地域の団体からの依頼を受け、出張講演を計8回実施した。	A
	②看護大学健康講座事業を実施する。	・地域住民を対象に、看護大学健康講座を本学において7月、9月、11月の計3回実施した。内容は、健康に関する講座、健康相談、健康チェック等を行った。4回の実施計画であったが、新型コロナウイルスの関係で3月実施分を中止した。参加者数は、第1回が51人、第2回が21人、第3回が96人で合計168人であった。	A
	③地域の看護職者を対象とした看護研究方法論講座及び看護研究指導を行う。	・地域の看護職者研究支援のため、講座を3回（7講座）計画していたが、新型コロナウイルス対策の関係で3月実施分を中止し、2回（5講座）実施した。3施設から延べ31人の参加があった。その他、看護研究指導を6件行った。	A
	④自治体の実施する医療・福祉事業等に積極的に参加、協力する。	・本学教員と学生のプロジェクトチームが、美浜町及び美浜町郷市自主防災会と協同で、美浜町郷市地区住民を対象とした災害時の避難も見据えた住民の健康づくりの在り方を考えるプロジェクトを実施した。教員5名、学生44名が参加した。	A
	⑤教員免許状更新講習を開設する。	・地域の小中学校等の教員の利便を図るため、教員免許状更新講習を5講習開設し、3講習（延べ24人）実施した。	A



中期 目標	(イ) 医療・看護従事者や地域住民が大学で学ぶことができるよう、授業を履修・聴講できる制度や講座を受講できる制度を設ける。
----------	---

中期計画	平成31年度（令和元年度） 年度計画	業務実績	自己評価
46② 地域住民に開かれた大学として機能するよう、科目等履修制度、聴講制度等を設け、その活用を推進する。	⑥科目等履修生制度、聴講生制度を設け、大学ホームページ、敦賀市立看護大学ニュース「すずかけ」、「広報つるが」を利用し、希望者の受け入れを推進する。	・科目等履修生制度、聴講生制度について、大学ホームページ、敦賀市立看護大学ニュース「すずかけ」、「広報つるが」等により広報し、聴講生1名を受け入れた。	A

中期 目標	(ウ) 地域と学生の結び付きを深めるため、学生が地域住民と交流する機会、学生の保護者や家族が敦賀を訪れてもらう機会の充実に努める。
----------	---

中期計画	平成31年度（令和元年度） 年度計画	業務実績	自己評価
47③ 自治体との連携を推進するため、地域の諸機関の委員会、研修会等への人材の派遣を積極的に行う。	⑦自治体及び関係機関や学会等、地域の諸機関の委員会からの要請を受け、人材派遣を積極的に行う。	<ul style="list-style-type: none"> <li>・敦賀市を始めとする自治体、関係機関などの委員会等への人材派遣を積極的に行った。</li> <li style="padding-left: 20px;">敦賀市…介護予防・生活支援サービス協議会委員、介護保険運営協議会委員、市立敦賀病院臨床研修管理委員会委員、市立敦賀病院治験審査委員会、市立博物館協議会委員</li> <li style="padding-left: 20px;">福井県内…福井ライフ・アカデミー共催講座協議会委員、福井県教育委員会「英語教育強化地域拠点事業」運営指導員、福井県看護協会基礎教育検討委員、福井県看護協会救急看護委員会委員 他10件</li> <li style="padding-left: 20px;">その他…草津市介護認定審査会委員、高島市健康たかしま21プラン推進協議会委員 他3件</li> </ul>	A
48④ 学生の保護者が敦賀市及び大学への理解を深められるよう、敦賀市や大学の活動を発信する方法を検討する。	⑧学生の保護者に敦賀市や大学の活動に関する情報を発信するため、敦賀市立看護大学ニュース「すずかけ」を発刊し、後援会総会で配布する。	<ul style="list-style-type: none"> <li>・敦賀市立看護大学ニュース「すずかけ」第6号を令和元年12月9日に発行し、後援会総会で配布した。表紙に学生消防団の活動に総務大臣表彰が贈られたことを掲載し、中面には本学の地域貢献活動の特集した。</li> </ul>	A

中期 目標	(エ) 市や関係機関等と連携し、敦賀市をはじめとする嶺南地域の医療機関の情報を学生に提供し、地域への就職を促す。
----------	--

中期計画	平成31年度（令和元年度） 年度計画	業務実績	自己評価
<b>【重点項目】</b> 49⑤ 学生の嶺南地域の医療機関等への理解を深め、地域への就職を促すため、臨地現場のスタッフとの交流を促進する。	⑨看護キャリアゼミや臨地実習などを通して、学生と地域の看護職者との交流を図る。	・地域への就職促進を図るため、看護キャリアゼミⅠ・Ⅱにおける臨床の看護職者に対するインタビューや臨地実習などを通して地域の看護職者との交流を図った。	A
	⑩臨地実習施設等が学生に対して就職情報を発信できる場を提供する。	・医療機関の就職情報資料を1階ロビーの就職情報閲覧コーナーに設置し、情報提供を行った。	A

中期目標	(オ) 災害時には大学の施設・設備を地域住民に開放するとともに、教職員（教員及び事務職員をいう。以下同じ）も被災者の救護・支援等に協力する。
------	--

中期計画	平成31年度（令和元年度） 年度計画	業務実績	自己評価
50⑥ 災害時に大学が避難場所であることを市民及び学生に周知する。	⑪大学が災害時の避難場所であることを避難計画や避難訓練などにより学生に対し周知を図る。	・オリエンテーションや防災訓練の時に、災害時には本学が避難所になることを学生に説明及び周知した。	A
51⑦ 教職員は、被災者の救援・支援等に協力できるよう、関連病院、消防署等との連携を図り、訓練及び研修会を実施する。	⑫救急・災害看護研究センターが、災害時の拠点として活動できるよう、マニュアルを整備する。	・災害時の学生ボランティア活動について、救急・災害看護研究センターの規定との整合性等を検討し、要領及びガイドブックを作成した。	A
	⑬教職員の災害時の役割などについて、明文化する。	・救援・支援体制等について救急・災害看護研究センターで検討を進めた。	A
	⑭災害発生時、教職員は救援・支援等に協力できるよう、日頃から関連病院、消防署等との連携を図り、訓練及び研修会に参加する。	<ul style="list-style-type: none"> <li>・福井県原子力総合防災訓練（8月）に消防団機能別班を含む学生23名と教員1名が参加した。また、9月には放射線医学総合研究所及び大洗研究所の視察研修に、学生36名、教員1名が参加した。</li> <li>・災害発生時、教職員は救援・支援等に協力できるよう、日頃から関連病院、消防署等との連携を図り、訓練及び研修会に参加した。また、本学防災訓練では、敦賀消防署に避難訓練や消火訓練で協力をいただいた。</li> </ul>	A

中期 目標	<p>イ 国際交流に関する目標</p> <p>大学の教育研究水準を向上させ、国際的視野を持つ人材を養成するため、国外の教育研究機関との連携・交流を検討する。</p>
----------	--

中期計画	平成31年度（令和元年度） 年度計画	業務実績	自己評価
<p>【重点項目】</p> <p>52① 海外の看護系教育機関との学術及び人材の交流を検討する。</p>	<p>①学生の海外語学研修に合わせて、若手教員をオカナガン大学に派遣し、看護学部の教員との人材交流を行う。</p>	<p>・9月6日～9月27日3週間、学生の海外語学研修に合わせて、教員1名をオカナガン大学に派遣した。教員は、英語集中訓練を受講するとともに医療施設等の見学を行った。</p>	A
<p>53② 研究者の研究成果を国際学会で発表する機会を促進するため、発表者に渡航費用等の助成を行う。</p>	<p>②国際学会における学会発表を促すため、学会活動に係る費用助成を行う。</p>	<p>・国際学会への費用助成制度は整備済である。</p>	A
<p>54③ 学生が安心して留学・海外研修できる体制を構築するとともに、留学生の派遣・受け入れ等の支援を検討する。</p>	<p>③学生が安心して海外語学研修できるよう、オカナガン大学の担当者と事前・事後に十分調整を行う。</p>	<p>・オカナガン大学の担当者とメール等により緊密に連携し、事前準備を行った。また、事後にはアンケートに基づき、改善点について協議した。</p>	A
	<p>④学生に対しては、カナダ文化や研修に対する心構えなどについて、事前オリエンテーションを十分行う。</p>	<p>・8月9日に研修についての事前オリエンテーションを行った。海外研修についての心構えや注意点について説明するとともに、カナダの生活や文化については、カナダ人の講師を招き、詳細なオリエンテーションを実施した。</p>	A
	<p>⑤オカナガン大学での海外語学研修に参加する学生に費用助成を行う。</p>	<p>・大学並びに後援会から5万円の費用助成を行った。</p>	A
<p>55④ 学生の海外留学先での単位と本学の単位との互換を検討する。</p>	<p>⑥海外語学研修を英語Ⅳの単位互換科目とし、成績に応じて単位を与える。</p>	<p>・海外研修の成績をもとに、10名の学生に英語Ⅳの単位を付与した。</p>	A
<p>56⑤ 教職員の海外派遣制度や海外活動の支援を検討する。</p>	<p>⑦学生の海外語学研修に合わせて、若手教員をオカナガン大学に派遣し、英語研修並びに看護についての情報収集や現地調査を行う。</p>	<p>・オカナガン大学へ若手教員1名を派遣した。</p>	A

中期 目標	<p>3 大学運営に関する目標</p> <p>(1) 業務運営の改善及び効率化に関する目標</p> <p>ア 組織体制に関する目標</p> <p>(ア) 理事長と他の理事の間で適切な役割分担を行い、迅速で柔軟な運営を行うことができる体制を確立する。</p>
----------	--

中期計画	平成31年度（令和元年度） 年度計画	業務実績	自己評価
<p>【重点項目】</p> <p>57① 理事間で大学運営の目標を共有し、それぞれの役割が果たせるよう話し合いの機会を定期的に設ける。</p>	①理事会、経営審議会及び教育研究審議会を定期的開催する。	・理事会は7回開催、経営審議会は6回、教育研究審議会は19回（臨時会含む。）開催した。	A
	②学内理事及び事務局長は、週1回大学運営や教育体制、学生や教員からの要望等について意見交換を行う。	・学内理事（3名）及び事務局長が週1回大学運営や教育体制、学生や教員からの要望等について意見交換を行った。	A

中期 目標	(イ) 大学運営に関する事項を迅速に教職員に周知する仕組みと大学運営に教職員の意向を反映できる仕組みを整える。
----------	---

中期計画	平成31年度（令和元年度） 年度計画	業務実績	自己評価
58② 大学運営が軌道にのるまでの期間、教授会に全ての専任教員が参加し、教職員の意見を反映できる体制を整える。	③教授会に全ての専任教員が参加し、議論される内容を全員が共有すると同時に意見を述べ、それぞれの役割が主体的に果たせる体制をとる。	・教授会（1回/月）は、専任教員全員が参加し、大学運営の重要事項を報告、審議するとともに、情報共有した。	A

59	③ 大学が機能を充分発揮できるシステムを整えるため、委員会等の活動を活発に行う。	④それぞれの委員会活動を通して教員の大学運営への参加意識を高める。	・活発な委員会活動を通して教員の大学運営への参加意識を高めることができた。	A
60	④ 各委員会間の役割調整のため、横の連携を緊密に行う。	⑤各委員会の検討結果等について教授会で議論・報告を行うとともに議事録を学内 LAN に掲示し、情報の共有化を図る。	・各委員会の検討結果等については、教授会に報告し協議することで情報の共有化を図った。また、議事録等を学内 LAN に掲示することで、連携を密に行うことができた。	A

中期目標	(ウ) 教員と事務職員がそれぞれの専門性を生かし、大学運営に一体となって取り組む体制を構築する。
------	--

中期計画	平成31年度(令和元年度) 年度計画	業務実績	自己評価	
61	⑤ 大学の開学時の不備体制や教育環境の不足部分は、教職員全員で修正、改善に努める。	⑥大学運営に必要な体制や教育環境について、各委員会等で検討し必要に応じ改善を行う。	・大学運営に必要な体制や教育環境について、各委員会等で検討し、大学運営に支障をきたさないよう必要に応じて改善を図った。	A
		⑦教職員の能力・資質の向上を図るための研修(SD研修)を行う。	・「情報セキュリティの最新動向、敦賀市地域防災情報システムの概要、マイナンバーカードの健康保険利用の概要」と題して研修会を実施した。教職員36名の参加があり、日常業務におけるセキュリティ意識向上につながった。	A

中期目標	(エ) 多角的な視点を大学運営に反映させるため、学外の有識者等を役員や委員に登用する。
------	---

中期計画	平成31年度（令和元年度） 年度計画	業務実績	自己評価
62⑥ 理事会、経営審議会、研究倫理審査会等に多角的視点の導入、透明性・公開性・公平性等の確保のために学外者を起用する。	⑧理事会、経営審議会及び研究倫理審査委員会に学外者を起用し、透明性・公開性・公平性等を確保し、大学運営を行っていく。	<ul style="list-style-type: none"> <li>・理事会に1名、経営審議会に2名、研究倫理審査委員会に2名学外者を起用し、透明性・公開性・公平性等を確保し、大学運営を行った。</li> <li>・理事会には極力顧問及び監事の参加を求め、より透明性等の高い大学運営に努めた。</li> </ul>	A

中期目標	イ 人事の適正化に関する目標 (ア) 大学の教育研究活動や地域貢献活動を踏まえ、効率的な大学運営を図るため、多様な勤務制度を構築する。
------	--

中期計画	平成31年度（令和元年度） 年度計画	業務実績	自己評価
63① 教員には裁量労働制を採用し、学生への対応、地域貢献、研究等の活動が行いやすいようにする。	①教員の裁量労働制を継続する。	<ul style="list-style-type: none"> <li>・研究、学生への対応、地域貢献活動等を柔軟に行えるよう、教員の裁量労働制を継続した。</li> </ul>	A



中期目標	(イ) 大学の教育研究の質の向上を図るため、役員及び教職員の業績を適正に評価する制度を構築する。
------	--

中期計画	平成31年度（令和元年度） 年度計画	業務実績	自己評価
64② 大学の教育研究の質の向上を図るため、役員及び教職員の業績を適正に評価する制度の構築を検討する。	②教員の自己点検評価を継続運用し、必要に応じその方法について改善していく。	・平成30年度に引き続き、教員の自己点検評価を行った。	A

中期目標	(ウ) 教職員の採用は、原則として公募により行い、採否の基準を明確化するなど、手続を透明化する。
------	--

中期計画	平成31年度（令和元年度） 年度計画	業務実績	自己評価
【重点項目】 65③ 全国的な看護系教員の不足の現状を踏まえて、新規採用は時間をかけて選考できるような人事採用計画を策定し、実施する。	③大学の看護系学部の新設により看護系教員の採用が困難となっている状況であるが、本学において優秀な人材が採用できるよう一層の努力を行う。	・看護系教員の採用が困難を極めるなか、優秀な教員確保に向けて、広く募集を行った。	A
	④将来計画を考慮し、人事採用計画を検討する。	・定年退職による教員の補充について、教員採用計画を将来計画委員会等で検討した。	A

中期目標	(エ) 財政的な面を含め、中長期的な視点に立った教職員の採用計画を策定する。
------	--

中期計画	平成31年度（令和元年度） 年度計画	業務実績	自己評価
66④ 大学の完成年度を目処に、若手教員の採用や、大学自ら教員育成に努める。	⑤人事採用計画の検討に当たっては、若手教員の採用や大学自らの教員の育成を継続する。	・人事採用計画の検討に当たっては、若手教員の採用を中心に行った。また、大学自らの教員の育成にも努めた。	A

中期目標	(オ) 豊富な経験を有する教員による若手教員の育成や、次代を担う幅広い年齢層の教員の採用などにより、バランスのとれた教員組織を構築する。
------	--

中期計画	平成31年度（令和元年度） 年度計画	業務実績	自己評価
67⑤ 教員の採用に当たっては、文部科学省の認可基準を参考に本学独自の採用基準を策定する。	⑥教員選考規程に則って教員採用を行う。	・教員選考規程に基づき、選考、採用を実施した。	A

中期目標	<p>(2) 財務内容の改善に関する目標</p> <p>ア 自己収入の確保に関する目標</p> <p>(ア) 科学研究費補助金をはじめ、外部からの研究資金の獲得についての目標を定め、積極的に取り組む。</p>
------	--

中期計画	平成31年度（令和元年度） 年度計画	業務実績	自己評価
<p>【重点項目】</p> <p>68① 教員の評価基準に科学研究費補助金等の外部資金の研究費獲得状況や申請件数等も加え、研究意欲の向上と資金の獲得に努める。</p>	<p>①教員の自己点検評価に研究費獲得状況や申請件数等も記載し把握する。</p>	<ul style="list-style-type: none"> <li>・教員の自己点検評価に研究費獲得状況や申請件数等も記載することとし、研究意欲の向上を図り、資金の獲得に努めた。科学研究費補助金は、直接経費 13,410 千円、間接経費 3,705 千円、AMED（国立研究開発法人日本医療研究開発機構）外は、直接経費 4,974 千円、間接経費 270 千円であった。</li> <li>・令和元年度（平成31年度）の研究活動は、論文発表 16 件、学会発表 18 件、学内外の研究費の申請件数 7 件、学会等の役員 6 件、AMED（国立研究開発法人日本医療研究開発機構）3 件、受託研究 2 件であった。</li> </ul>	A

中期目標	<p>(イ) 学納金や施設使用料等について、適正な金額を定め、収入の確保に努める。</p>
------	---

中期計画	平成31年度（令和元年度） 年度計画	業務実績	自己評価
<p>69② 学生への様々な支援を通して退学、休学、留年等を最小限に留める。</p>	<p>②学生に対しきめ細やかな支援を行うことにより退学、休学、留年等を最小限に留める。</p>	<p>・学生支援委員会と学年担当教員が中心となり、注意が必要な学生への相談及び支援を行った。また毎月教授会へは学生の動向報告を行った。（休学者 3 名、退学者 3 名）</p>	A

70	③ 授業料等の減免制度について、明確で客観的な基準を定める。	③ 授業料等減免に当たっては1件ごとに丁寧に聞き取り調査を実施し、指導も含めて適正に判断する。	・ 授業料等減免基準に基づき運用した。(前期：申請3名、採用0名、後期：申請3名、採用1名)	A
		④ 国の高等教育無償化制度の実施に対応するための準備を行う。	・ 大学等における修学の支援(給付型奨学金)に関する説明会を行った(11月)。(26-15再掲)	A

中期目標	<p>イ 経費の適切な使用に関する目標</p> <p>(ア) 事業の企画に当たっては、経営・教学の両面から検討を行う。</p>
------	---

中期計画	平成31年度(令和元年度) 年度計画	業務実績	自己評価
<p>【重点項目】</p> <p>71 ① 限られた財源を効果的に活用するため、情報の共有化や電子化等による業務の効率化を進める。</p>	① 学内への情報周知や物品購入及び出張申請は学内LANを利用し行う。	・ 物品購入、出張申請、学内連絡などは学内LANを利用し、業務の効率化と情報の共有化を図った。	A

中期目標	(イ) 教職員のコスト意識を高め、業務の効率的な執行を図るとともに、経費の抑制に努める。
------	--

中期計画	平成31年度（令和元年度） 年度計画	業務実績	自己評価
72② 環境に配慮した省資源、省エネルギー対策を講じることにより、経費の抑制を図る。	②冷暖房の適正温度設定や、不必要な照明の消灯などを徹底し、省エネルギー対策を行い無駄な経費の抑制を図る。	・冷暖房については適正温度設定を徹底し、不必要な照明、冷暖房は使用しないよう学生及び教職員に周知徹底を図り、経費の抑制に努めた。	A

中期目標	(ウ) 安定した大学運営に関する目標 将来にわたり安定した大学運営が行われるよう、自律的かつ継続可能な財務運営を行う。
------	--

中期計画	平成31年度（令和元年度） 年度計画	業務実績	自己評価
73① 自律的かつ継続可能な財務運営を行うため、内部統制の整備・運用体制を構築する。	①予算の編成に当たっては複数の理事及び事務局長による査定を行い、執行に当たっては担当職員によるダブルチェックにより確認をし、適正な体制のもとで予算の編成・執行を実施する。	・予算の編成に当たっては複数の理事及び事務局長による査定（ヒアリング含む）を行った。執行に当たっては担当職員によるダブルチェックにより確認をし、適正な予算執行を実施した。	A
74② 目的積立金については、教育研究の質の向上、施設整備等、将来にわたり安定した大学運営を図るため活用する。	②目的積立金の活用について、将来にわたり安定した大学運営に資するよう検討する。	・目的積立金の活用について、将来にわたり安定した大学運営に資するよう検討した。	A

中期目標	<p>(3) 自ら行う点検・評価並びに当該状況に係る情報の提供に関する目標</p> <p>自己点検評価を定期的実施し、認証評価機関が行う大学評価、評価委員会が行う法人評価の結果と併せ、教育研究活動や業務運営の改善に活用する。</p>
------	--

中期計画	平成31年度（令和元年度） 年度計画	業務実績	自己評価
75① 自己点検評価の方法を検討する。	①評価基準を運用し、必要に応じて改善する。	・敦賀市公立大学法人評価委員会策定の評価基準を運用し、自己評価を実施した。	A
<p>【重点項目】</p> <p>76② 自己点検評価を基盤にしなが、大学認証評価機関の評価が受けられる準備を行う。</p>	②平成32年度の認証評価受審に向け、申請書類、審査書類などの準備を整えていく。	・公立大学協会を設立者とする「大学教育質保証・評価センター」が、2019年8月21日に大学の評価を行う認証評価機関として、文部科学大臣より認証されたので、同センターによる認証評価説明会を開催した。本学が受審する大学評価機関を決定するにあたり、学内で協議したところ令和2年度に同センターで受審することが決定され、申請書類作成等の準備に向けて取り組んだ。	A
77③ 自己点検評価及び財政を考慮し、大学院等の将来計画の策定を行う。	③自己点検評価や市評価委員会の評価結果を将来計画の検討や大学運営の改善に活用する。	・自己点検評価や市評価委員会の評価結果を将来計画の検討や大学運営の改善に活用した。	A

中期目標	<p>(4) 広報・情報公開に関する目標</p> <p>ア 大学の広報や情報発信を組織的・戦略的に行うための体制を構築する。</p> <p>イ 受験生に対する以外にも、大学の教育研究活動や地域貢献活動、学生活動等についての広報を積極的に行い、大学のイメージアップを図る。</p>
------	---

中期計画	平成31年度（令和元年度） 年度計画	業務実績	自己評価
<p>【重点項目】</p> <p>78① 情報発信に関する基本方針や実施計画を策定する委員会を設置し、広報活動を行う。</p>	①広報委員会を定期的開催し、時宜にかなった質の高い情報を発信していく。	・10回の委員会を開催し、大学案内パンフレットや広報誌「すずかけ」の内容検討・校正等およびオープンキャンパスの実施時期・内容等について協議し、適宜情報を発信した。	A

	②ホームページの充実を図る。	・大学主催のイベントや行事等の開催時期に合わせて、ホームページで公開すべき情報を委員会で協議し、情報を掲載した。	A
	③理解し易く魅力的な大学案内パンフレットを作成する。	・大学案内パンフレットは昨年度変更した内容を基準に構成し、学生の活動が分かる写真や学生からのコメントを充実させた。卒業生による職場からの報告についての掲載数を増やした。	A
	④充実した内容の敦賀市立看護大学ニュース「すずかけ」を発行する。	・令和元年12月9日に敦賀市立看護大学ニュース「すずかけ」第6号を発行し、後援会を含む関連機関に配布した。表紙に学生消防団の活動に総務大臣表彰が贈られたことを掲載し、中面には本学の地域貢献活動の特集した。	A
	⑤高校教員対象の大学説明会を実施する。	・オープンキャンパスで実施した県内高校教員との懇談会では、学長、学部長、入試委員長が中心となり、本学の教育内容や入試等に関する意見交換を行った。(参加高校13校) (34-10再掲)	A

中期目標	(5) その他業務運営に関する重要目標 ア 施設・設備の整備及び活用に関する目標 (ア) 長期的な視点に立って施設・設備の整備を図り、良好で快適な環境の維持に努める。
------	---

中期計画	平成31年度（令和元年度） 年度計画	業務実績	自己評価
79① 大学としてふさわしい環境の整備・充実を図るとともに、施設及び設備の補修・更新計画を策定し、計画的に整備を行う。	①施設等の活用状況の把握を行い、この調査結果を基に今後の補修・更新計画を策定する。	・財務、教務サーバ及び学生用サーバをクラウド化するとともに、外部サーバとの専用回線、バックアップ回線を整備しシステムを冗長化した。	A

中期目標	(イ) 大学の施設・設備を、公平性に配慮しながら地域住民等に積極的に開放する。
------	---

中期計画	平成31年度（令和元年度） 年度計画	業務実績	自己評価
<b>【重点項目】</b> <b>80</b> ② 教室、体育館、グラウンドなどを、授業等に支障のない限り貸し出すほか、図書館や学生食堂についても地域住民の利用に供する。	②学生の授業等に支障のない限り、教室、体育館、グラウンドを貸し出すほか、図書館や学生食堂についても地域住民の利用に供する。	<ul style="list-style-type: none"> <li>・教室（6団体10件）、グラウンド（5団体168件）、駐車場（7団体35件）などを、大学運営業務に支障のない範囲で貸し出した。</li> <li>・図書館及び学生食堂について、地域住民に開放した。（図書館は延べ473人、学生食堂は延べ1,862人の学外者の利用があった。）</li> </ul>	A

中期目標	(ウ) 災害時には大学の施設・設備を地域住民に開放する。
------	------------------------------

中期計画	平成31年度（令和元年度） 年度計画	業務実績	自己評価
<b>81</b> ③ 災害時の避難所としての指定を受ける。	③引き続き敦賀市より災害時の避難所としての指定を受ける。	<ul style="list-style-type: none"> <li>・引き続き敦賀市より指定避難所及び指定緊急避難場所の指定を受けた。</li> </ul>	A
<b>82</b> ④ 災害時の施設・設備の開放等に関するマニュアルを策定する。	④敦賀市避難所運営マニュアルに基づき、市担当者と避難所開設時の連絡体制等について確認・調整を行う。	<ul style="list-style-type: none"> <li>・敦賀市避難所運営マニュアルに基づき、市担当者と避難所開設時の連絡体制について確認・調整を行った。</li> </ul>	A



中期目標	<p>イ 危機管理等に関する目標</p> <p>危機管理や安全衛生管理のための体制を構築し、学生や教職員の安全を確保する。</p>
------	---

中期計画	平成31年度（令和元年度） 年度計画	業務実績	自己評価
83① 危機管理のためのマニュアルを作成し、学生及び教職員の危機管理意識の向上を図り、訓練を実施する。	①危機管理マニュアルの冊子を毎年見直し、学生に配布、指導する。	<ul style="list-style-type: none"> <li>危機管理マニュアルを作成し、学生に対してオリエンテーション等で指導した。また、教職員の緊急連絡訓練や学生の安否確認訓練を行い、危機管理意識の向上を図った。</li> <li>ICTに関する業務継続計画について策定した。</li> </ul>	A
	②年1回、防災訓練、安否確認訓練を実施する。学生の自己判断意識が高まるよう、訓練に工夫を凝らす。	<ul style="list-style-type: none"> <li>防災訓練と安否確認訓練を実施した。防災訓練では、地震の発生を想定し、学内にいる者全員に護身行動をとらせる訓練を行った。また敦賀消防署へ職員派遣を依頼し、怪我人等の搬送方法や消火器の操作方法を学んだ。</li> </ul>	A
84② 学校医、産業医及び安全衛生管理者を置き、学生や教職員の安全を確保する。	③衛生委員会を中心に、教職員の労働安全を確保する。	<ul style="list-style-type: none"> <li>衛生委員会で、過重労働対策運用基準や心の健康づくり計画を策定し、教職員の労働安全確保を図った。</li> <li>9月に全教職員対象にストレスチェックを実施した。</li> </ul>	A
<p>【重点項目】</p> <p>85③ 緊急連絡網を作成し、緊急時の連絡に関する訓練を行う。</p>	④情報ネットワークを運営管理する上で、重大な問題発生時を想定し、対応訓練を実施するとともに、業務を維持・継続するための手法を策定する。	<ul style="list-style-type: none"> <li>情報セキュリティ対策に係る既存の事務業務をまとめた取扱要領を制定した。</li> <li>情報セキュリティ緊急時対応として、模擬訓練を実施した。</li> </ul>	A

○予算、収支計画及び資金計画  
財務諸表及び決算報告書を参照

○短期借入金の限度額

中期計画	平成31年度（令和元年度） 年度計画	業務実績	自己評価
1億円 想定される理由 運営費交付金の受入れ時期と資金需要との時間差及び事故の発生等により緊急に必要となる対策費として借り入れることが想定される。	1億円 想定される理由 運営費交付金の受入れ時期と資金需要との時間差及び事故の発生等により緊急に必要となる対策費として借り入れることが想定される。	該当なし	—

○重要な財産を譲渡し、又は担保に供する計画

中期計画	平成31年度（令和元年度） 年度計画	業務実績	自己評価
なし	なし	該当なし	—

○剰余金の使途及び積立金の処分に関する事項

中期計画	平成31年度（令和元年度） 年度計画	業務実績	自己評価
教育研究の質の向上、施設整備、組織運営の改善に充てる。	決算において剰余金が発生した場合、教育研究の質の向上、施設整備、組織運営の改善に充てる。	該当なし	—

○施設及び設備に関する計画

中期計画			平成31年度（令和元年度） 年度計画			業務実績			自己評価																					
<table border="1"> <thead> <tr> <th>施設・設備の整備 内容</th> <th>予定額</th> <th>財源</th> </tr> </thead> <tbody> <tr> <td>・大学キャンパスの 整備計画等策定</td> <td>7百万円</td> <td>施設整備費 等補助金</td> </tr> <tr> <td>・校舎改修工事</td> <td>178百万円</td> <td>施設整備費 等補助金</td> </tr> </tbody> </table> <p>・金額については概算額であり、施設整備費等補助金の具体的な額については、予算編成過程において算定する。</p>			施設・設備の整備 内容	予定額	財源	・大学キャンパスの 整備計画等策定	7百万円	施設整備費 等補助金	・校舎改修工事	178百万円	施設整備費 等補助金	<p>・なし</p> <table border="1"> <thead> <tr> <th>施設・設備の整備 内容</th> <th>予定額</th> <th>財源</th> </tr> </thead> <tbody> <tr> <td>—</td> <td>—</td> <td></td> </tr> </tbody> </table>			施設・設備の整備 内容	予定額	財源	—	—		<p>・なし</p> <table border="1"> <thead> <tr> <th>施設・設備の整備 備内容</th> <th>決算額</th> <th>財源</th> </tr> </thead> <tbody> <tr> <td>—</td> <td>—</td> <td>—</td> </tr> </tbody> </table>			施設・設備の整備 備内容	決算額	財源	—	—	—	—
施設・設備の整備 内容	予定額	財源																												
・大学キャンパスの 整備計画等策定	7百万円	施設整備費 等補助金																												
・校舎改修工事	178百万円	施設整備費 等補助金																												
施設・設備の整備 内容	予定額	財源																												
—	—																													
施設・設備の整備 備内容	決算額	財源																												
—	—	—																												