

公立大学法人敦賀市立看護大学

第1期中期目標期間終了時の業務実績報告書

＜平成26年度～平成31年度（令和元年度）＞

令和2年6月25日

公立大学法人敦賀市立看護大学

I 法人の概要

(1) 法人名

公立大学法人敦賀市立看護大学

(2) 所在地

福井県敦賀市木崎78号2番地の1

(3) 設立団体

敦賀市

(4) 設立年月日

平成26年4月1日

(5) 組織図

別紙のとおり

(6) 役員等 [平成31年度 (令和元年度)]

理事長 交野好子

理事 安本 薫

理事 茂庭 将彦

理事 川上 究

監事 辻 達博

監事 堺 啓輔

顧問 塚田 トキエ

(7) 設置大学

敦賀市立看護大学

(8) 学部学科

看護学部看護学科

(9) 教職員数 (令和元年5月1日現在)

教員 37名 (学長含む) 事務職員 11名

(10) 学生数 (令和元年5月1日現在)

看護学部看護学科 222名 (1学年56名 2学年56名 3学年55名 4学年55名)

大学院看護学研究科 16名 (1学年 8名 2学年 8名)

助産学専攻科 9名

(11) 大学の基本理念及び教育目標

①基本理念

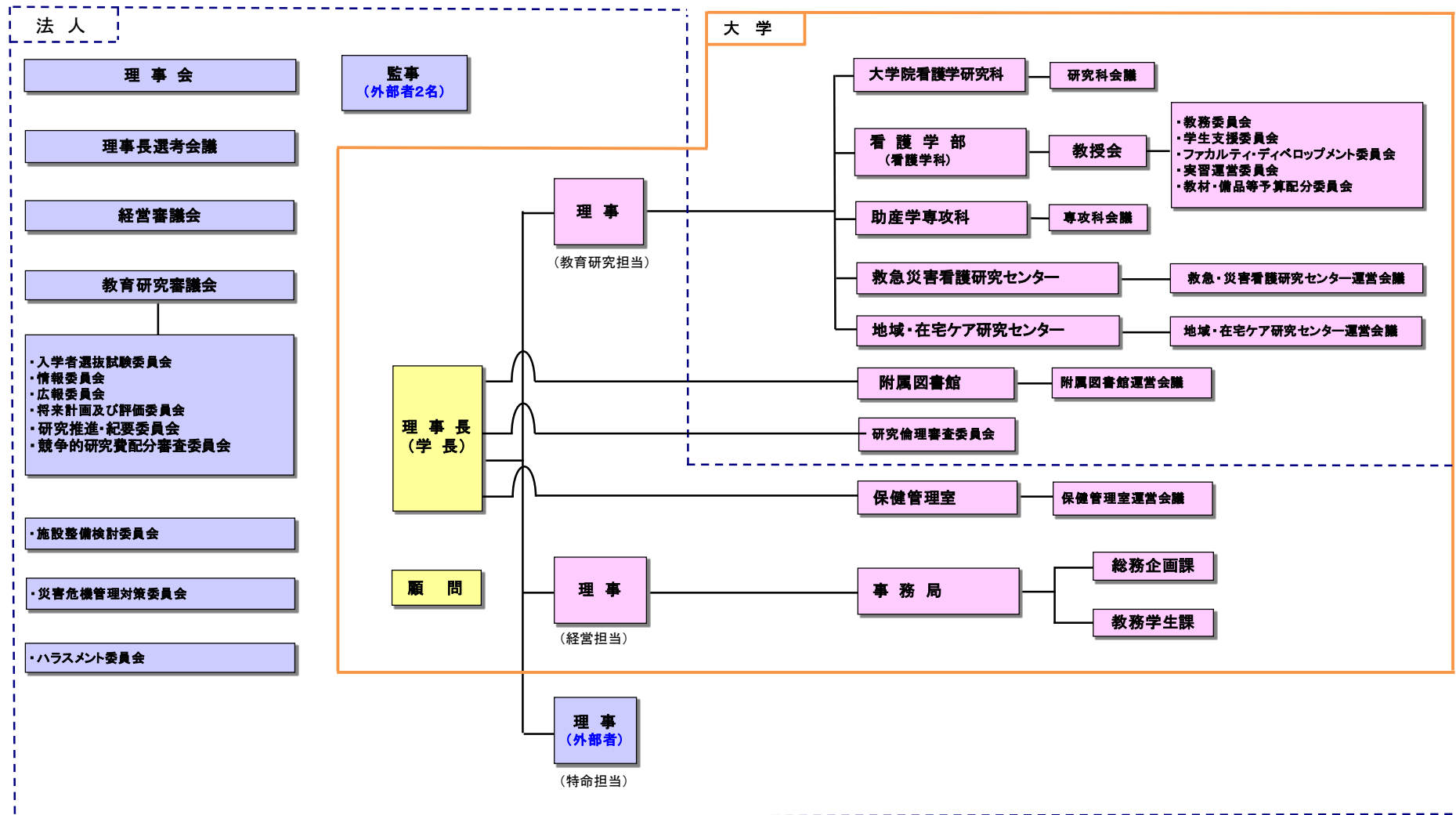
敦賀市立看護大学は、豊かな教養と総合的な判断力、高度な専門的知識と実践力を有する人材を育成するとともに、看護の発展に貢献できる質の高い研究に取り組むことを通して、人々の健康と福祉の向上に貢献できる大学を目指します。

②教育目標

敦賀市立看護大学は、大学の基本理念を達成するため、次の5項目を教育目標とします。

1. 学問への関心を持ち、豊かな教養を身に付け、自立した社会人として行動できる能力を育成します。
2. 人々の生命に対する畏敬と、生き方への尊厳の念を持って看護が提供できる豊かな人間性を育成します。
3. 高度な医療に対応できる専門的知識、技術、倫理観を身に付け、看護が実践できる能力を育成します。
4. 地域医療の充実と発展を自らの使命とし、他職種と協働して地域に貢献できる能力を育成します。
5. 専門職としての誇りを持ち、将来にわたり看護を発展させていくための自己研鑽能力と主体的研究能力を育成します。

公立大学法人敦賀市立看護大学組織図



II 項目別評価

項目	評価
教育に関する目標	A
研究に関する目標	A
地域貢献・国際交流に関する目標	A
業務運営の改善及び効率化に関する目標	A
財務の内容の改善に関する目標	A
自己点検・評価及び情報提供に関する目標	A
広報・情報公開に関する目標	A
その他業務運営に関する重要目標	A

Ⅲ 小項目別実施状況

中期目標	<p>2 大学の教育研究等の質の向上に関する目標</p> <p>(1) 教育に関する目標</p> <p>ア 教育の成果・内容に関する目標</p> <p><看護学部看護学科></p> <p>(ア) 豊かな教養を身に付けた自立した社会人であると同時に、人に対する畏敬の念をもって看護を提供できる人材を育成する。</p>
------	---

中期計画	中期目標期間終了時の業務実績	自己評価
<p>【重点項目】</p> <p>1① 教養教育と専門教育を通して、卒業時に習得すべき知識、技能、態度を育成し、創造的思考力を備えた学士を養成する。</p>	<ul style="list-style-type: none"> ・平成 26 年度に教育活動を所掌する「教務委員会」を設置し、履修ガイダンスの企画・実施、定期試験実施体制の整備、ルール策定、実習室の利用手引き作成などを行った。 ・平成 27 年度に本学の教育目標を達成するための具体的内容として「ディプロマ・ポリシー」及び「カリキュラム・ポリシー」を策定しホームページ等で公開した。それらを活用した授業内容の構築により、教育目標の達成に近づいていると考える。 ・平成 29 年度には大学設置後 4 年経過したことからカリキュラムの見直しを行った。一般教養科目で後期に配置された科目の履修者が少ないと言う片寄りが見られたため、一般教養科目を前期に集約した。また、専門基礎科目の一部を前期に移した。成人看護学及び老年看護学の概論科目を 2 年次から 1 年次後期開講に繰り上げたことにより、看護的な観点に早くから触れられるようになった。さらに、平成 29 年度に文部科学省において社会の変遷に対応し看護師として必要となる能力を備えた質の高い人材を学士課程で養成するために「看護教育モデル・コア・カリキュラム」が策定された。また、令和 4 年度から適用される第 5 次カリキュラム改正（指定規則の変更を伴う）を受け、本学では令和元年度にカリキュラム検討ワーキングを立ち上げ検討を進めているところである。 ・講義の展開方法には VTR 教材等を用いた課題学習や患者シミュレーターを活用した演習等、多彩なものを取り入れて知識や技能の修得を図るとともに学生間のグループワークによるディスカッションや発表など参加型の授業になり、創造的思考力の育成を図ることができている。 	a

<p>② 看護職に求められる能力や態度を明確にして、これらを身に付ける上で有効な一般教養教育の充実を図る。</p>	<ul style="list-style-type: none"> 平成 27 年度に「ディプロマ・ポリシー」及び「カリキュラム・ポリシー」を策定し、学位授与にあたり看護職として求められる能力や態度並びにそれを達成するための科目編成方針を具体的に明示した上で、全科目における教育を展開している。 平成 29 年度には大学設置後 4 年経過したことから、学生の一般教養科目の履修状況及び単位取得状況等のデータを分析・評価し、カリキュラム編成の取り組みに活用した。一般教養科目においては開講時期が前期科目に履修者の片寄りが見られたため、一般教養科目および専門基礎科目の一部を前期に集約した。成人看護学及び老年看護学の概論科目を 2 年次から 1 年次後期開講に繰り上げた。その結果、看護的な観点に早くから触れられるようになり学生の関心が寄せられる科目配置となり、かつ、学期によって履修科目数に片寄りがなく履修できるようになった。【中期計画項目①①参照】。 一般教養の必修科目として配置している 1 年次前期の看護キャリアゼミⅠにおいては、大学で学ぶことの意味を理解し、学問への関心に繋がる知的好奇心や探求心が持てるよう指導し、2 年次前期必修の看護キャリアゼミⅡにおいては、看護職のキャリア開発について理解し自己のキャリア・デザインを形成できるよう教育を行っている。これらのゼミは学生を少人数グループに分けて行い、討議形式の授業を通して、学生が早期に論理的思考能力や表現力、探求心などを培えるよう努めてきた。その結果、学生から「高校までとは違い、根拠に基づき情報を適切に判断することが大事」、「取捨選択をする力、主体的に学ぶことが大事」など学習への態度に関する学びの声が聞かれおり、主体的な学びの姿勢や自分の考えを表現する力が身につけてきていると考える。 	<p>a</p>
---	---	----------

中期目標	(イ) 高度な医療に対応できる専門的知識、技術、倫理観を身に付け、これらに基づいて看護を実践できる人材を育成する。
------	---

中期計画	中期目標期間終了時の業務実績	自己評価
3③ 患者シミュレーターを活用した学内演習と、臨地実習を通して看護の実践力を養う。	<ul style="list-style-type: none"> ・学内演習において各々の専門領域ごとに患者シミュレーターを活用し、科目の特性を活かした看護技術の習得に努めてきた。この患者シミュレーターを活用した演習は、実践的でリアルな技術練習を何度も実施できる、さらに、1年次から4年次まで、基礎看護学実習、領域別看護実習、応用看護実習、看護マネジメント実習の段階に応じて、直接、患者に技術を提供する前に、安全に実施できるレベルまで繰り返し練習できるため大変効果を上げている。 ・患者シミュレーターを活用した自己学習を支援するため実習室利用の手引きを整備するなど学習環境を整えたことにより、授業以外の時間を活用して学習する機会が増え、患者シミュレーターを有効に活用できている。 	a
4④ 1年次からの早期体験学習（臨地実習）を通し、看護への関心を深め、学習意欲の向上に努める。	<ul style="list-style-type: none"> ・1年次の基礎看護学実習Ⅰにおいて、学生がデイサービスセンターやデイケアセンターを利用する高齢者および急性期病院での入院患者との関わりを通して、看護への関心を深めると同時に臨床で働く医療スタッフの仕事を知ることにより学習意欲の向上を図っている。また、自己の学習課題を見いだすことへの支援を行い学習意欲の向上に努めた。 ・看護キャリアゼミⅠは入学とともに開始され、新入生は大学で何をどのように学べばよいかの戸惑いが見られ大学で学ぶことの理解に時間を要していたため、2年次生の看護キャリアゼミⅡとの合同ゼミを取り入れた。その結果、スムーズな学習への導入に効果を上げており、2年生の学習の実際を見ることにより、どのように学ぶかの方向性が理解でき学習意欲を高めることに繋がったと考える。 ・1年次の看護キャリアゼミⅠ及び2年次の看護キャリアゼミⅡにおいては臨床の看護職者へのインタビューや看護職者をゲストスピーカーとして招くなど、看護の実体験を知る機会や看護職者と接する機会を設けた。その結果、専門職として責任や使命感をもつことの大切さやイメージ形成が図られるとともに、学習意欲の向上につなげることができた。 	a

<p>5⑤ 国際化及び高度情報化社会に柔軟に対応できる語学やICT(Information and Communication Technology:情報コミュニケーション技術)活用能力の向上に努める。</p>	<ul style="list-style-type: none"> ・一般教養科目に「英語Ⅰ～Ⅳ」、「中国語Ⅰ・Ⅱ」、「情報科学」、「統計処理」を配置し、そのうち英語Ⅰ・Ⅱ及び情報科学は必修科目とし、さらに英語Ⅲ・Ⅳ及び中国語Ⅰ・Ⅱの中から2科目以上を修得することを卒業要件とした。 ・英語の授業においては、ネイティブ英語教師及び学内教員が連携して語学指導を実施した。 ・平成27年度からはカナダのオカナガン大学において海外語学研修を実施し、平成27年度は23名、平成28年度は22名、平成29年度は21名、平成30年度は18名、平成31年度（令和元年度）は10名が参加して語学力を高めた。 ・「情報科学」、「統計処理」、「保健統計学」等の授業を通してコンピュータリテラシーの向上を図った。また、文章、図表、プレゼン資料などを作成する能力はもとより、臨床現場で利用されている最新機器、遠隔医療などの知見も教授し、新しい機器やシステムに柔軟に対応できる基礎的な能力を育成した。 	<p>a</p>
<p>6⑥ ICT化が著しい医療現場にすみやかに対応できるスキルを身に付ける。</p>	<ul style="list-style-type: none"> ・「情報科学」、「統計処理」、「保健統計学」等の授業を通してコンピュータリテラシーの向上を図った。また、文章、図表、プレゼン資料などを作成する能力はもとより、臨床現場で利用されている最新機器、遠隔医療などの知見も教授し、新しい機器やシステムに柔軟に対応できる基礎的な能力を育成した。（再掲5⑤） ・電子データの取り扱いや個人情報保護等については、各学年の実習オリエンテーションにおいても事前指導を行うとともに、実習を通して身に付けられるよう指導した。また臨地実習では、電子カルテの取扱いについて指導した。 	<p>a</p>

中期 目標	(ウ) 地域医療の充実と発展を自らの使命として地域に貢献できる人材を育成する。
----------	---

中期計画	中期目標期間終了時の業務実績	自己評価
<p>【重点項目】</p> <p>7⑦ 地域の関連機関との連携を強化し、研究、社会貢献などの分野において連携事業に積極的な参加を促す。</p>	<ul style="list-style-type: none"> ・学生及び教職員が敦賀市障がい者スポーツ大会、敦賀市防災訓練、市立敦賀病院災害対策訓練、国立病院機構敦賀医療センター災害対策訓練等の地域の関連機関主催事業にボランティアとして参加した。 (1年間に平均8件、延べ人数平均57.8人) ・敦賀市在宅医療在宅介護推進協議会主催の多職種連携研修会や在宅医療・在宅介護市民講座など関連機関の研修会等や気比神宮の杜フェスタ、敦賀まつり等の地域行事等に参加することにより、あらゆる世代の地域住民と交流し、コミュニケーション力を高めるとともに、地域の生活・文化、住民のニーズ等を捉え、看護職者の立場から地域に貢献できる人材を育成することができた。(1年間に平均5件、延べ人数平均51.2人) <p>※地域と連携した研究事業については、(2) 研究に関する目標を参照。</p>	a

中期目標	<p><大学院看護学研究科></p> <p>高度な看護実践力を基盤にした学術研究を通して、看護技術の開発に貢献すると同時に、看護学の発展に寄与し、その成果を地域に還元することができる人材を育成する。</p> <p>【平成 29 年 9 月中期目標変更により追加】</p>
------	---

中期計画	中期目標期間終了時の業務実績	自己評価
<p>8① ディプロマ・ポリシーの達成に向けて、学生が大学院で学ぶ意欲を喚起できるように、学生支援体制の充実を図る。</p> <p>【平成 30 年 3 月中期計画変更により追加】</p>	<ul style="list-style-type: none"> ・学生が自己の課題達成に向けて、効果的な学修や研究が進められるよう、入学時ガイダンスや分野別ガイダンスを実施した。 ・また、分野ごとに主担当教員を配置することで学生からの相談に随時対応し、履修科目や長期履修の際の履修方法などについて個別に支援を行ってきた。その結果、特に就労している学生においては、勤務と両立しながら学業の継続が可能となっている。 	a
<p>9② 高度な看護実践者を育成するために、共通科目、看護専門科目の教育内容の充実を図る。</p> <p>【平成 30 年 3 月中期計画変更により追加】</p>	<ul style="list-style-type: none"> ・高度な看護実践者の育成のために、特に共通科目においてフィジカルアセスメントや臨床薬理学を配置した。 ・各分野の専門科目ではフィールドワークなどの実践現場に即した教材を取り入れ、リアリティのある現象を教材として用いることで、事象の分析力、判断力、思考力、問題解決力を身に付けるための教育を行った ・学生の履修状況や課題等については研究科会議において共有し、教育内容の充実に努めた。 	a
<p>10③ 学生が選択した看護学分野の学識を深め、学術研究が行えるための支援体制の充実を図る。</p> <p>【平成 30 年 3 月中期計画変更により追加】</p>	<ul style="list-style-type: none"> ・選択分野における主担当教員を中心とし、その分野に所属する教員全員が研究指導に携わり、また、学術的視野を広めるために他分野の教員からも指導が受けられる体制を整えた。 ・研究計画発表会、修士論文公開発表会を開催し、様々な視点から研究助言を得ることができた。 	a
<p>11④ 看護実践現場において課題が抽出でき、それらを解決できる能力を高めるために、地域の関係機関との連携事業に積極的な参加を促す。</p> <p>【平成 30 年 3 月中期計画変更により追加】</p>	<ul style="list-style-type: none"> ・看護学分野の演習においてフィールドワークを取り入れ、リアリティのある現象を教材として授業展開を行ってきた。例えば市の事業である「すくすく相談」への参加や豪雨後の災害地域での現地調査などである。このようなフィールドワークによって得られた情報を、現場の看護師や教員、学生間で討議することにより看護実践現場における課題を明確にすることができたとともに、自己の研究課題をさらに深めることができた。 	a

<p>12⑤ 社会人学生が大学院での履修と実務の両立が図れるよう支援体制を整備する。 【平成 30 年 3 月中期計画変更により追加】</p>	<p>・大学院設置時からの 2 年間における入学生のうち 11 人 (68.8%) が、看護職として働きながら学んでいる社会人学生である。個々の学生の就労状況に配慮し、長期履修制度や夜間・休日開講などの便宜を図ってきた。その結果、退学者を出すこともなく、履修と実務との両立が可能となっている。</p>	<p>a</p>
---	--	----------

中期目標	<p style="text-align: center;">＜助産学専攻科＞</p> <p style="text-align: center;">助産に関する高度な知識と正確な技術をもって、地域の女性の生涯にわたる健康支援に貢献できる助産師を育成する。</p> <p>【平成 29 年 9 月中期目標変更により追加】</p>
------	--

中期計画	中期目標期間終了時の業務実績	自己評価
<p>13① 専門職である助産師に求められる知識及び技能を修得し、実践能力を有する人材を育成するためのカリキュラムの充実を図る。</p> <p>【平成 30 年 3 月中期計画変更により追加】</p>	<ul style="list-style-type: none"> ・カリキュラムポリシー、ディプロマポリシーに沿って、助産師に必要な基礎知識及び技能を修得するために講義、演習、実習を行った。 ・月 1 回開催の専攻科会議に加え実習期間中は毎週ミーティングを行い、学生の学習状況の共有及び指導内容の検討を行うことで、教員間の教育内容・指導内容の統一を図った。 ・助産学実習においては、臨地実習施設の指導者と連携し、実践能力を有する人材育成を行った。 	a
<p>14② 女性の生涯にわたる健康が支援できるように教育内容の充実を図る。</p> <p>【平成 30 年 3 月中期計画変更により追加】</p>	<ul style="list-style-type: none"> ・講義、演習、実習を通して、女性のライフサイクル各期における健康増進や様々な課題に対し、支援する方法を学修できるよう指導した。 ・学外活動においては「国際助産の日」、「いのちの授業」等への参加を通して、女性に特有なホルモン環境の変化に対応する健康増進や支援方法等について理解を深めた。 ・これらの取組により、女性の生涯にわたる健康が支援できるような教育内容の充実につながった。 	a
<p>15③ 妊娠管理に必要な超音波診断学や分娩管理に不可欠な分娩監視装置などを含めたME機器等を理解し、取り扱いができるよう指導する。</p> <p>【平成 30 年 3 月中期計画変更により追加】</p>	<ul style="list-style-type: none"> ・妊娠診断法としての超音波断層装置の取り扱い方法について、臨地実習において活用できるように講義、演習を行った。さらに胎児評価法としての胎児心拍モニタリング及び超音波断層装置の併用による胎児の well being の評価ができるように指導した。 ・これらの取り組みにより、学生は、妊娠管理に必要な超音波診断学や分娩管理に不可欠な分娩監視装置などを含めたME機器等の理解ができた。 	a

<p>16④ 地域に密着した母子保健の発展と充実を志向し、保健医療チームにおいては他職との連携・協働への参加を促す。</p> <p>【平成30年3月中期計画変更により追加】</p>	<ul style="list-style-type: none"> ・助産学実習の中で、敦賀市母子保健事業「1歳6か月健康診査」「3歳児健康診査」等へ積極的に参加し、妊娠・出産・育児について他職種との情報交換や交流を行い、相互理解を深めた。 ・これらの取り組みにより、学生は、保健医療チームの役割としての他職との連携・協働についての学修ができた。 	<p style="text-align: center;">a</p>
<p>17⑤ 助産師としての専門性を高め、助産学を探究するための研究的態度を身に付けるための支援を行う。</p> <p>【平成30年3月中期計画変更により追加】</p>	<ul style="list-style-type: none"> ・講義、演習、実習を通して、学生が助産学を探究するために必要な研究的態度を養うことができるよう支援した。また、助産学実習で関わった事例をもとに、研究の必要性、そのための文献等の検索、報告書の作成について学べるように、助言及び指導を行った。 ・これらの取り組みにより、学生は、助産師としての専門性を高め、助産学を探究するための研究的態度の基礎を学修することができた。 	<p style="text-align: center;">a</p>

中期 目標	<p>イ 教育の実施体制に関する目標</p> <p>(7) 地域や社会のニーズ、経費などについて十分検証しながら、大学院を含め、助産師課程の設置について検討する。</p> <p>【平成 29 年 9 月中期目標変更により削除】</p>
----------	---

中期計画	中期目標期間終了時の業務実績	自己評価
<p>18① 医療の高度化が進む中、看護職における高度専門職業人の養成が求められているため、看護の大学院教育及び大学院における助産師課程の設置に向けて検討を行う。</p> <p>【平成 30 年 3 月中期計画変更により削除】</p>	済	—
<p>19② 地域の医療従事者や高校生及びその保護者などを対象にニーズ調査を行う。</p> <p>【平成 30 年 3 月中期計画変更により削除】</p>	済	—

中期目標	(イ) 教育の質を高めるため、学生による授業評価方法などの組織的な教育改善活動に取り組む。
------	---

中期計画	中期目標期間終了時の業務実績	自己評価
<p>【重点項目】</p> <p>18③ 授業スキルの向上に向け、学生による授業評価等のデータ活用を図り、組織的なFD（faculty development：教員組織による能力開発）を行う。</p>	<ul style="list-style-type: none"> ・教員組織による能力開発として、毎年2-4回のFD研修を実施してきた。学内講師による研修では、学長による本学教育理念についての講演（3回）、各看護学領域教授による科目の相互理解のための講演（3回）、実習指導についての若手教員研修（2回）を実施した。外部講師による研修では、公立大学の現状と課題（2回）、学生の主体性を引き出す授業の方法（1回）などをテーマに実施した。研修の参加率は高く、事後アンケートにおいても興味、理解度、活用性ともに高い満足度となった。 ・学外の団体（日本看護教育学会など）による教育関連研修にも毎年数名が参加し、他の教員に対する伝達報告会を実施した。 ・教員の授業を積極的に相互参観し、自己の教育方法の参考にするよう奨励するとともに、相互参観しやすいように、公開可能な授業一覧表を作成した。平成28年度以降、年間延べ200回以上の参観が行われた。 ・授業改善の効果を適切に評価するために、平成26年度より授業評価アンケートを実施した。集計結果は、一般教養科目・専門基礎科目・看護専門科目全てにおいて全体的満足度が平均4.0点以上（5点満点）を維持している。平成28年度からは、授業評価の結果を受けて、学生に対し授業改善等のコメント（掲示）する取り組みを行った。平成30年度には過去の結果を分析して、設問数を減らし、自由記載欄を拡大することで学生が意見を記入しやすいように改良した。 	a
<p>【重点項目】</p> <p>19④ 教育研究の進展や社会の変化、ニーズに対応できるように、適切な教職員の配置に努め、教職員の相互協力体制を充実する。</p>	<ul style="list-style-type: none"> ・平成30年度の看護学研究科、助産学専攻科の開設を視野に入れ、計画的に教職員を配置した。また、それぞれの開設に伴う教員の担当科目数の増加から、実習補助教員の採用にも取り組んだ。 ・教育研究活動の維持向上や地域のニーズに迅速に対応するために、委員会メンバーを教員と事務職員で構成し、委員会間の連携を強化してきた。このような取り組みの結果、教職員相互の協力体制が整い、地域の事業要請や研究協力等に対し、迅速かつ適切な対応ができるようになってきた。 	a

<p>20⑤ 臨地実習の充実を図るため、病院などの臨地と大学における相互交流を検討する。</p>	<ul style="list-style-type: none"> 平成 26 年度及び平成 28 年度に実習施設の管理者や実習指導者を対象とした臨地実習説明会を開催し、本学における実習の意義・目的等について説明し、意見交換を通して相互の理解を深めた。 平成 29 年度からは毎年臨地実習報告会を開催し、実習の成果等を踏まえて意見交換等を行うことで臨地実習の充実を図った。 市立敦賀病院の実習指導者会議の実施を支援するとともに実習指導に関する意見交換等を行った。 その他の各領域においても随時実習に関する研修や連携活動を行うなど、施設との相互交流、相互理解を深めた。 	<p>a</p>
<p>21⑥ 図書館での学習環境や学術情報の整備、提供を進める。</p>	<ul style="list-style-type: none"> 毎年度教員からの推薦、学生からの希望等を踏まえ、看護・医療系の書籍に加え、人文・社会系の書籍も意識的に選書・購入し、系統的かつ多様な資料の収集を行った。 福井県内図書館（市町立図書館、大学等図書館）の間で運用されている図書運搬専用宅配便（LiBox：リボックス）により県内図書館との相互貸借や福井県立図書館を介して石川県、富山県、愛知県、岐阜県の図書館とも相互貸借を可能な体制を整えた。 平成 26 年度に蔵書検索システムとして WebOPAC を導入し、併せて、医療系を中心とした電子ジャーナルや各種論文検索サイトをホームページから利用できるようにするなど学術情報の提供体制を整えた。 平成 27 年度に図書館運営に学生の要望や意見を反映させるため、図書館サポーター制度を発足させた。また、学内者を対象とした土曜日午後の図書館開館を開始した。 平成 29 年度に自習用のコンピュータ 12 台を刷新し、また、平成 30 年度には WiFi 環境と貸出用のタブレットの整備を行い、自主学習環境の向上を図った。 平成 30 年度に大学院研究科及び助産学専攻科設置に併せて演習室としても利用可能な 2 つの閲覧室を新たに整備するとともに、平日及び土曜日の開館時間を延長した。 	<p>a</p>
<p>22⑦ 教育環境の安全性、快適性、利便性の一層の向上を図る。</p>	<ul style="list-style-type: none"> 平成 26 年度に「施設整備委員会」を設置し、外構環境・景観整備計画を策定するとともに、次のとおり教育研究環境の整備を行った。 平成 26 年度に教室 B 及び基礎看護実習室 I の音響や映像環境を整備した。 平成 27 年度に校舎北側駐車場（51 台）の整備（全体で 170 台）及び駐輪場の増設（約 35 台→70 台）、大教室の音響設備の改修及びスクリーン設置、情報処理演習室のスクリーン設置及びパソコンの増設（35 台→60 台）を行った。 平成 28 年度に大学院及び助産学専攻科設置のための校舎改修計画を策定し、改修工事実施設計を行った。 平成 29 年度に校舎改修工事を実施した。 平成 30 年度に附属図書館に演習室兼閲覧室を 2 室増設した。 平成 27 年度から令和元年度にかけて、情報通信環境の利便性向上と情報セキュリティ強化のため、学内ネットワークシステムのクラウド化を順次図った。 	<p>a</p>

中期 目標	ウ 学生支援に関する目標 (7) 学生の自主的な学習や学生生活に関する相談体制を整え、支援を行う。
----------	--

中期計画	中期目標期間終了時の業務実績	自己評価
【重点項目】 23 ① 学生支援窓口として担任制を導入し、適切な履修指導を含めた総合的な学生支援を行い、大学生生活の充実を図る。	<ul style="list-style-type: none"> ・平成 26 年度より学年担当教員を導入し、個別面談を通して学生の修学、進路、生活、健康などについて課題等を把握し、必要に応じ学生支援委員会等と連携して指導・助言するなど、総合的な学生支援を行った。 ・学期毎に学年担任、各委員会が連携してオリエンテーションを行い、履修を含め学生生活全般について説明・指導を行った。 ・令和元年度からは進路及び国家試験については、学年担当教員に加え、卒業研究の担当教員も協力して支援を行う体制とし、4 年生に対する支援の重点強化を図った。 ・学生の安全な生活環境づくりのため、交通事故防止、消費者生活、アルバイトにおける注意点、薬物乱用防止、年金などについての講座を毎年度開催した。 ・学生支援に関する施策を検討・検証するにあたり、平成 27 年度より毎年度「学生生活に関する実態調査」を実施・分析してその結果も参考にした。 	a
【重点項目】 24 ② 学生支援委員会と担任及び必要時保健室とが連携し適切な支援を実施し、その検証を行う。	<ul style="list-style-type: none"> ・担任と学生支援委員会、保健管理室が心身の健康に問題がある学生について適切なタイミングで連携を取り、支援を行った。1 年次の全学生との面接では心身の基礎疾患の把握にも努め、その後のフォローアップを継続し、科目や実習を担当する教員に配慮を求めるなどの調整を行った。また必要時には教授会にて全教員に報告し、教育上の配慮を求めるなどの調整を行った。 ・学生の安全な生活環境づくりのため、毎年交通事故防止、消費者生活、アルバイトにおける注意点、薬物乱用防止、年金などについての講座を開催した。(再掲 23①) ・学生支援に関する施策を検討・検証するにあたり、平成 27 年度より毎年度「学生生活に関する実態調査」を実施・分析してその結果も参考にした。(再掲 23①) 	a

<p>25③ 健康管理センター設置に向けての検討を行い、保健室の機能の充実を図る。</p>	<ul style="list-style-type: none"> ・平成 26 年度に保健管理室及びその運営について協議する保健管理室運営会議（学校医、衛生管理者等が構成員）を設置した。また、保健管理室を診療所として登録し、学生の健康支援に関する組織体制を整えた。 ・毎年度保健管理室を中心に ・学校感染症等の予防対策実施要領を定めるとともに、インフルエンザ、B 型肝炎ワクチンについては学内で実施できるようにした。 ・平成 28 年度には、保健管理室に専任の職員（看護師）を配置し、疾病や外傷への対応体制を充実させた。 ・その他学内施設の衛生・感染予防的な観点からみた環境整備・備品管理等について充実を図ると共に、オリエンテーション等において、その時々々の流行疾患等の状況も考慮しながら保健指導を行った。 	a
---	--	---

中期目標	(イ) 授業料免除制度の適切な運用、各種奨学金の情報提供などにより、学生へ経済的な支援を行う。
------	---

中期計画	中期目標期間終了時の業務実績	自己評価
<p>【重点項目】</p> <p>26④ 学生への経済的支援を充実するために、各種奨学金の情報提供を実施するとともに、奨学金について学生が適切な知識をもとに受けられるような指導を行う。</p>	<ul style="list-style-type: none"> ・日本学生支援機構奨学金の制度や貸与と返還などについて、毎年数回説明会を実施し、情報提供と制度説明を徹底した。併せて学年担当教員の個別面接を通して貸与額等に関する必要な助言を行い、学生が適切な知識のもとに奨学金を受けられるよう指導を行った。 ・医療機関独自の奨学金制度について就職資料コーナーで閲覧できるように整備した。 ・オープンキャンパスや入学オリエンテーション時に地域の医療機関の奨学金紹介ブースを設け、情報提供を実施した。 ・大学に求人募集の依頼があったアルバイトは、時間帯や業種をチェックし、学生に適したもののみを掲示板で紹介した。 	a

中期目標	<p>(ウ) 学生が看護師や保健師、助産師の国家試験に合格できるよう組織的な支援を行い、合格率の向上を目指す。</p> <p>【平成 29 年 9 月中期目標変更により下線部追加】</p>
------	--

中期計画	中期目標期間終了時の業務実績	自己評価
<p>27⑤ 国家試験受験に向けて、学生を主体とする国家試験対策委員会を組織し、合格に向けての支援を実施する。</p>	<ul style="list-style-type: none"> ・ 本学では学生の主体的な学修を尊重し、国家試験対策係（学生）が中心となって模試の計画などに取り組み、教員はその活動を支援してきた。1 年～3 年次は主に担任が学業に関する相談にのり、4 年次には卒業研究担当教員が担任と連携しながら学生の身近な支援を行った。卒業研究ゼミでは一人の教員が 4 人までの学生を受け持っており、卒業研究の指導以外に国家試験対策学習の相談にも対応し、模試結果が伸びない学生については担任と連携を図って支援した。 ・ 施設面では、附属図書館、教室等の開館日時を順次拡大し、学生が集中して学習できる環境の提供に努めてきた。さらに学生から要望があった科目については担当教員が国家試験対策講座を開催してきた。 ・ 令和元年度は看護師国家試験の合格率 100%、保健師国家試験の合格率 100%を達成している。学生生活実態調査の結果によると学生の悩みは学業や就職に関するものが多いため、今後もこれらの支援を継続し、高い国家試験合格率の維持を目指す。 	a

中期目標	(エ) 学生がそれぞれの希望に沿った進学・就職ができるよう支援する。
------	------------------------------------

中期計画	中期目標期間終了時の業務実績	自己評価
<p>28⑥ 卒業後のキャリア形成を考える上で有意義となる能力形成を図れるよう、キャリアゼミの科目を設け、体系的なキャリア教育を行う。</p>	<ul style="list-style-type: none"> 一般教養の必修科目として配置している 1 年次前期の看護キャリアゼミ I においては、大学で学ぶことの意味を理解し、学問への関心に繋がる知的好奇心や探求心が持てるよう指導し、2 年次前期必修の看護キャリアゼミ II においては、看護職のキャリア開発について理解し自己のキャリア・デザインを形成できるよう教育を行っている。これらのゼミは学生を少人数グループに分けて行い、討議形式の授業を通して、学生が早期に論理的思考能力や表現力、探求心などを培えるよう努めてきた。その結果、学生から「高校までとは違い、根拠に基づき情報を適切に判断することが大事」、「取捨選択をする力、主体的に学ぶことが大事」など学習への態度に関する学びの声が聞かれおり、主体的な学びの姿勢や自分の考えを表現する力が身につけてきていると考える。(再掲 2②) 	a
<p>【重点項目】</p> <p>29⑦ 学生個々の能力や個性が活かされるような就職・進学に向けての相談体制を整える。</p>	<ul style="list-style-type: none"> 平成 26 年度より学年担当教員を導入し、個別面談を通して学生の修学、進路、生活、健康などについて課題等を把握し、必要に応じ学生支援委員会等と連携して指導・助言するなど、総合的な学生支援を行った。(再掲 23①) 令和元年度からは進路及び国家試験については、学年担当教員に加え、卒業研究の担当教員も協力して支援を行う体制とし、4 年生に対する支援の重点強化を図った。(再掲 23①) 平成 28 年度より就職活動に関するスキル修得のための講座を開催した。 平成 29 年度より医療施設説明会を開催し、学生が医療施設と直接相談できる場を提供した。令和元年は、説明会に合わせて卒業生から直接就職活動の経験談を聴く機会を提供した。 就職資料コーナーにおいては、医療機関の案内資料、就職支援の雑誌、卒業生の就職試験などを学生が閲覧しやすいよう、随時レイアウトを工夫して配置した。 医療関連施設からの就職依頼については、学生支援委員が対応し、情報収集等に努めた。 	a

中期目標	<p>エ 学生の確保に関する目標</p> <p>高校等と連携し、受験生に積極的な情報発信を行うことにより、多くの優れた受験生を確保する。</p>
------	--

中期計画	中期目標期間終了時の業務実績	自己評価																					
<p>【重点項目】</p> <p>30① 高校生の受験希望者の増加を図るために、大学での公開授業、高校へ出張講義、オープンキャンパス等を充実させる。</p>	<ul style="list-style-type: none"> 平成 26 年度に入学者選抜試験委員会と情報・広報委員会（現在は広報委員会）を設置し、学生確保に係る広報活動に取り組んだ。 高校における進学説明会や出張講義の実施、事業者主催の進学相談会への参加に加え、オープンキャンパスを年 2 回開催するなど、年間を通して広報活動を実施した。これらの広報活動と出願状況の関連については、適宜分析し、より効果の高い広報活動に向け検討し、企画内容の充実を図った。 <p>【入学者選抜試験志願者状況（H27～R2）】</p> <table border="1" style="width: 100%; border-collapse: collapse; text-align: center;"> <thead> <tr> <th>年 度</th> <th>H27</th> <th>H28</th> <th>H29</th> <th>H30</th> <th>H31 (R1)</th> <th>R2</th> </tr> </thead> <tbody> <tr> <td>志願者</td> <td>130 人</td> <td>791 人</td> <td>314 人</td> <td>512 人</td> <td>218 人</td> <td>210 人</td> </tr> <tr> <td>倍 率</td> <td>2.6 倍</td> <td>15.8 倍</td> <td>6.3 倍</td> <td>10.2 倍</td> <td>4.3 倍</td> <td>4.2 倍</td> </tr> </tbody> </table>	年 度	H27	H28	H29	H30	H31 (R1)	R2	志願者	130 人	791 人	314 人	512 人	218 人	210 人	倍 率	2.6 倍	15.8 倍	6.3 倍	10.2 倍	4.3 倍	4.2 倍	a
年 度	H27	H28	H29	H30	H31 (R1)	R2																	
志願者	130 人	791 人	314 人	512 人	218 人	210 人																	
倍 率	2.6 倍	15.8 倍	6.3 倍	10.2 倍	4.3 倍	4.2 倍																	
<p>【重点項目】</p> <p>31② 県内外の高校訪問を積極的に行い、進路指導教員の本学への理解を深め、高校生の受験意欲に繋げる。</p>	<ul style="list-style-type: none"> 県内高校及び県外の実績校を重点に、高校訪問を積極的に行い、進路指導教員の本学への理解を深め、高校生の受験意欲に繋げるよう努めた。 <p>【高校訪問実施数（H26～H31）】</p> <table border="1" style="width: 100%; border-collapse: collapse; text-align: center;"> <thead> <tr> <th>年 度</th> <th>H26</th> <th>H27</th> <th>H28</th> <th>H29</th> <th>H30</th> <th>H31 (R1)</th> </tr> </thead> <tbody> <tr> <td>訪問数</td> <td>68 校</td> <td>97 校</td> <td>93 校</td> <td>92 校</td> <td>92 校</td> <td>102 校</td> </tr> </tbody> </table> <ul style="list-style-type: none"> 令和 2 年度からは推薦入試に関する過去の出願実績の分析等を踏まえ、これまで嶺南地域の高校に定められていた推薦枠【各校 2 名以内】を【制限なし】とするとともに、県内嶺南地域以外の高校については【1 名】から【2 名以内】とした。 	年 度	H26	H27	H28	H29	H30	H31 (R1)	訪問数	68 校	97 校	93 校	92 校	92 校	102 校	a							
年 度	H26	H27	H28	H29	H30	H31 (R1)																	
訪問数	68 校	97 校	93 校	92 校	92 校	102 校																	

<p>32③ 高校生が本学を理解しやすいようなホームページや大学案内を作成し、常に最新の情報を発信する。</p>	<ul style="list-style-type: none"> ・ホームページでは随時最新の情報を発信するように努めた。また、掲載写真も在校生を中心に掲載するように定期的に見直しを図った。平成 27 年度、平成 28 年度には学生の協力も得て PR ビデオを作成し、ホームページから視聴できるようにしており、高校生等が本学を理解しやすいよう、魅力的なホームページを作成し、本学の教育活動等について常に最新の情報を発信した。 ・大学案内は毎年更新し、本学の教育活動や社会活動等について常に最新の情報を掲載し、より分かりやすく魅力的な紹介になるように構成を工夫しながら作成に努めた。作成した大学案内は高校訪問や進学相談会等で活用し、ホームページにも掲載するとともに、県内外の高校に配布した。 	<p>a</p>
<p>33④ 学食の充実を図り、安くて美味しいメニューを学生及び来学者が利用できるよう努める。</p>	<ul style="list-style-type: none"> ・学生食堂は外部業者と業務委託契約を締結して食事の提供を行っている。学生を始めとした利用者に学食メニューについてアンケートを実施し、食堂業者と協力してメニュー等の充実を図った。 ・提供しているメニューは、日替わりランチ（400 円）、日替わりアラカルト（400 円）、日替わり麺（250 円）、カレーライス（400 円）などである。学外者にはプラス 100 円で提供している。 	<p>a</p>
<p>34⑤ オープンキャンパス等を活用し、来学者の希望にあわせ、実習施設や将来の就職先（病院・診療所、保育所、老健施設等）の紹介などを行い、大学への入学意欲向上を図る。</p>	<ul style="list-style-type: none"> ・大学案内では実習施設の協力のもと実習風景写真を多く掲載するとともに、市内でほとんどの実習が完結できることが分かるような実習施設の紹介に努めた。また、卒業生の進路についても詳細な情報を掲載している。 ・大学紹介内で卒業生によるキャンパスライフや敦賀市の魅力などに関する講和を行った。 ・オープンキャンパスでは、実習施設や将来の就職先について在校生も交えたブースで紹介し、本学への入学意欲向上を図った。県内高校教員との懇談会や高校訪問の場で実習施設や就職状況についても説明し、積極的な情報発信に努めた。 	<p>a</p>
<p>35⑥ キャンパス施設について、学生のニーズを把握し、改善に努める。</p>	<ul style="list-style-type: none"> ・平成 26 年度に「施設整備委員会」を設置し、外構環境・景観整備計画を策定するとともに、次のとおり教育研究環境の整備を行った。 ・平成 26 年度に教室 B 及び基礎看護実習室 I の音響や映像環境を整備した。 ・平成 27 年度に校舎北側駐車場（51 台）の整備（全体で 170 台）及び駐輪場の増設（約 35 台→70 台）、大教室の音響設備の改修及びスクリーン設置、情報処理演習室のスクリーン設置及びパソコンの増設（35 台→60 台）を行った。 ・平成 28 年度に大学院及び助産学専攻科設置のための校舎改修計画を策定し、改修工事实施設計を行った。 ・平成 29 年度に校舎改修工事を実施した。 ・平成 30 年度に附属図書館に演習室兼閲覧室を 2 室増設した。 ・平成 27 年度から令和元年度にかけて、情報通信環境の利便性向上と情報セキュリティ強化のため、学内ネットワークシステムのクラウド化を順次図った。（前掲 22） 	<p>a</p>

<p>36⑦ 学舎及び周辺の整備計画を作成し、有効利用を図る。</p>	<ul style="list-style-type: none"> ・平成 26 年度に「施設整備委員会」において、外構環境・景観整備計画を策定した。 ・平成 27 年度に整備計画に基づき校舎北側通射場及び駐輪場の増設を実施した。 ・平成 28 年度に大学院及び助産学専攻科設置並びに屋上防水等の改修工事実施設計を行い、平成 29 年度に校舎改修工事を実施した。 ・平成 30 年度は、研究棟、体育館及び福利棟などの屋上防水改修工事を行った。また、図書館内に演習室兼閲覧室を整備し、研究室棟倉庫を印刷室へと改修し、より効率的な利用ができるよう整備した。 ・平成 31 年度（令和元年度）は、ニーズ調査で利用頻度の高い情報処理演習室 PC や図書館 PC のネットワークシステムをクラウド化し、より快適に且つ、安全に使用できるように改善した。 ・施設整備委員会において、大学施設及び設備の充実並びに効率的な利用を目指して、整備計画を立てると共に各委員会や学生等の要望をできる限り反映できるよう検討し、施設整備を進めてきた。 	<p>a</p>
-------------------------------------	---	----------

中期目標	<p>(2) 研究に関する目標</p> <p>ア 研究の成果・内容に関する目標</p> <p>教員それぞれの専門領域の研究に加え、地域のニーズに応じた研究を組織的に推進する。</p>
------	---

中期計画	中期目標期間終了時の業務実績	自己評価
<p>【重点項目】</p> <p>37① 教員個々が、研究論文をはじめとする研究成果の集積を図り、国内外に発信する。</p>	<ul style="list-style-type: none"> ・専門領域の研究を組織的に推進するために、大学内に競争的研究費の枠を設け研究費配分審査委員会により配分を決定したこと、また、教員海外学会活動等費用助成制度を設け学術研究を促進した。 ・学内においてジャーナルを発刊して研究成果を公開し、地域の医療関係者と市民を対象に研究報告会を開催した。さらに大学全体の研究成果をホームページで公開した。 ・毎年集計される著書、論文、学会発表、学内外の研究費への申請、学会の役員、受託研究の件数から見ても、研究活動が維持されていることが窺える。 	a
<p>38② 地域社会のニーズを把握し、地域課題などの解決に向けた独創的研究を推進する。</p>	<ul style="list-style-type: none"> ・地域・在宅ケア研究センターにおいて、地域医療に関する研究として、「患者調査に基づく疾病分類別入院者推計数からみた福井県嶺南地域の疾病構造」、「療養者及び家族が在宅療養初期に直面する問題」、「患者調査に基づく疾病分類別入院者推計数からみた福井県嶺南地域市町別の疾病構造」を実施し、その成果を敦賀市立看護大学ジャーナルなどで公表した。 ・住み慣れた地域で暮らし続けることができる体制づくりの基礎資料とする目的で、生涯学習受講者を対象に、「認知症に関する意識と能動的かかわりの実態」及び「住み慣れた地域で暮らし続けることに関する意識」について研究を実施した。その成果を敦賀市立看護大学ジャーナルなどで公表した。 ・地域の健康ニーズを把握する目的で、平成 30 年度から、看護大学健康講座などの地域・ケア研究センター事業を通して健康に関するニーズ調査を実施している。また、平成 31 年度から、敦賀市民を対象に「地域環境と生活習慣・健康意識に関する実態」を調査している。その結果を、学会等で公表するとともに、今後の施策に反映する目的で、敦賀市保健センター等に報告した。 	a

<p>【重点項目】</p> <p>39③ 地域医療機関や公衆衛生機関と連携し、地域の健康に関する問題点を明らかにし、住民の健康増進に係る提言を行う。</p>	<ul style="list-style-type: none"> ・大学での研究成果や臨床現場での取り組みを共有し、看護や地域医療保健福祉の質の向上を目的として、平成 29 年度から本学を会場にして年 1 回「研究報告会」を開催し、保健医療関係者間で研究内容等を共有するとともに、学生の学習の場としても活用している。しかし、現場で働く職種の参加が少ないことから、周知方法や参加しやすい条件整備が必要である。 ・地域医療に関する研究や地域の健康ニーズに関する研究をジャーナルや活動報告書等で公表している。その結果を踏まえセンターの事業に反映したり、共同研究に発展させる目的で、令和元年度から敦賀市保健センターの職員と意見交換を行った。また、実態調査から中学生の実態をまとめ、市内の学校長に報告し課題提言をした。今後、課題解決に向けて連携していくことが必要と考える。 ・地域医療に関する研究結果を踏まえて、市町が行う医療費分析検討会に助言者として参加した。このように、大学で蓄積している情報を発信して、地域の関係者に利用してもらえるような環境整備が重要である。 	<p>a</p>
--	---	----------

中期目標	<p>イ 研究の実施体制に関する目標</p> <p>(7) 外部からの研究資金を獲得するためのサポート体制を構築する。</p>
------	---

中期計画	中期目標期間終了時の業務実績	自己評価																					
<p>【重点項目】</p> <p>40① 科学研究費等の学外の競争的研究資金の申請・獲得を促進するために情報収集、提供、申請手続きの支援等を行う体制を整備する。</p>	<ul style="list-style-type: none"> ・学内の研究実施体制を充実するために、初年度より研究推進・紀要委員会を設置して、科研費などの競争的研究資金の申請・獲得を目指した。 ・事務局に研究推進担当を設置し、科研の説明会に教員と事務局担当が毎年参加して情報を獲得した上で、その情報を学内の教員に提供するのみならず、その他の学外の研究資金に関する情報を教員に随時提供する仕組みを整備した。 ・大学の将来を見据えた活動として、若手の研究者向けに研修会を開催した。 ・科研費等の獲得件数の実績は、年度ごとの変動はあるとはいえ、平均 12.8 件となっており、一定の水準を維持していると評価できる。 <p>【科学研究費等申請・獲得件数（H26～H31）】</p> <table border="1" style="width: 100%; border-collapse: collapse; text-align: center;"> <thead> <tr> <th>科研費等</th> <th>H26</th> <th>H27</th> <th>H28</th> <th>H29</th> <th>H30</th> <th>H31 (R1)</th> </tr> </thead> <tbody> <tr> <td>獲得件数</td> <td>12 (1)</td> <td>9</td> <td>13</td> <td>14 (3)</td> <td>16 (1)</td> <td>13 (1)</td> </tr> <tr> <td>申請件数</td> <td>1</td> <td>5</td> <td>6</td> <td>9</td> <td>4</td> <td>7</td> </tr> </tbody> </table> <p>※ () 内は受託研究又は外部資金の件数。</p>	科研費等	H26	H27	H28	H29	H30	H31 (R1)	獲得件数	12 (1)	9	13	14 (3)	16 (1)	13 (1)	申請件数	1	5	6	9	4	7	a
科研費等	H26	H27	H28	H29	H30	H31 (R1)																	
獲得件数	12 (1)	9	13	14 (3)	16 (1)	13 (1)																	
申請件数	1	5	6	9	4	7																	

中期 目標	(イ) 教員の研究を活性化するため、選考により競争的研究費を効果的に配分する。
----------	---

中期計画	中期目標期間終了時の業務実績	自己評価
41② 効果的な競争的研究費の配分を図るためのルールを作成する。	<ul style="list-style-type: none"> ・平成 26 年度に、競争的研究費の適正な配分を行うため、「競争的研究費配分要綱」及び「取扱要領」を制定し、同要綱に基づき「研究費配分審査委員会」を設置した。また、平成 28 年度には、競争的研究費配分審査委員会についての規程を制定した。 ・競争的研究費の配分が決定された研究課題については、その進捗状況を精査するとともに、教員の研究の活性化を図るため、研究費の配分及び執行状況についての評価を行い、必要に応じて配分ルールの見直しを実施した。 ・平成 30 年度の春季募集においては奨励研究（1 件）、平成 31 年度の春季募集においては特別研究（1 件）の申請があり、研究費を交付した。申請件数は多くはないが、申請された研究については、内容を精査し研究費を交付することができた。 	a

中期 目標	(ウ) 地域における医療課題について研究を行い、その成果を地域に還元するため、研究センターを設置する。
----------	---

中期計画	中期目標期間終了時の業務実績	自己評価
42③ 地域在宅ケア研究センターにおいて、地域医療に関する研究を行い、報告会を実施する。	<ul style="list-style-type: none"> ・ 地域・在宅ケア研究センターにおいて取り組んだ研究テーマは次の通りであった。 【地域医療分野】 「患者調査に基づく疾病分類別入院者推計数からみた福井県嶺南地域の疾病構造」 【在宅療養分野】 「退院から在宅療養初期におけるがん患者および家族が直面する問題」 「認知症の徴候があらわれた時の家族の対応」 「大腿骨疾患を抱える当事者と家族の療養初期における生活上の困難と対応」 【福祉保健分野】 「認知症に関する生涯学習講座受講者の意識と能動的かかわりの実態」 「住み慣れた地域で暮らし続けることに関する生涯学習講座受講者の意識」 「敦賀市における生活環境が生活習慣・健康意識に及ぼす影響に関する調査研究」 ・ 研究結果を地域に還元するために、平成 29 年度から年 1 回、本学において研究報告会を開催し、研究結果や取り組みを報告している。また、活動内容や地域医療に関する研究成果を毎年「地域・在宅ケア研究センター活動報告書」としてまとめ、大学 HP に掲載して発信した。令和元年には、報告書を用いて敦賀市と意見交換会を開催した。 	a

中期目標	(エ) 教員の研究活動や研究業績に関する情報を大学として発信できる仕組みを構築し、わかりやすく公表する。
------	--

中期計画	中期目標期間終了時の業務実績	自己評価
43④ 本学の大学紀要（仮称）等に教員の研究活動や研究業績に関する情報を掲載し、公表する。	<ul style="list-style-type: none"> ・教員の研究成果を発信するため、敦賀市立看護大学ジャーナル（電子ジャーナル及び冊子）を創刊、発行し、公表した。電子ジャーナルを含めてほぼ2年に一度の刊行を維持している。 ・教員の研究業績については、データベース化を図った。また、教員の業績を集積したデータベースのブラッシュアップを行い、ホームページで公表した。 ・平成31年度には、敦賀市立看護大学ジャーナル投稿規程・査読規程等の評価・見直しを行った。 	a
44⑤ 研究における倫理観や倫理手続きの妥当性を高めるとともに、研究倫理審査を行う体制を整備し、定期的に研究倫理審査会を開催する。	<ul style="list-style-type: none"> ・研究における倫理観や倫理手続きの妥当性を高めるために、委員会の体制整備を行った。 ・大学開設時より研究倫理審査委員会を設置し、定期と臨時を含め計画通り審査を遂行した。 ・競争的研究費申請のために、申請時期に合わせ、定例開催日を変更した。 ・研究倫理に関する教員向けのeラーニングの実施、講習会の開催、学部学生及び大学院生向けの講義の開講は、いずれも大学及び大学院での研究と教育を遂行する上で必要不可欠な取り組みであった。 	a

中期 目標	<p>(3) 地域貢献・国際交流に関する目標</p> <p>ア 地域貢献に関する目標</p> <p>(ア) 地域社会の健康や福祉に関するニーズを把握し、住民の健康や福祉に寄与する方策を提言する。</p>
----------	---

中期計画	中期目標期間終了時の業務実績	自己評価
<p>【重点項目】</p> <p>45① 幅広い年齢層を対象に、対象者のニーズや特性に応じた公開講座や講演会などを開催し、地域貢献に努める。</p>	<p>【地域貢献を所掌する地域・在宅ケア研究センターを設置し、以下の地域貢献事業を実施した。】</p> <ul style="list-style-type: none"> ・地域住民の健康づくり支援を目的に、市民公開講座（出張講座）や看護大学喫茶（講演、健康測定、健康相談）、ハーバーステーション（コミュニティーFM）による情報発信番組「看護大学だより」の放送などを通して、教員の研究成果や健康づくり支援等についての情報発信を実施した。 ・看護職の看護実践能力・研究能力支援のための看護研究方法論講座及び研究指導を実施した。 ・平成 28 年度から、地域の小中学校等の教員の利便を図るため、教員免許状更新講習を開設した。 ・地域の健康ニーズに関する調査研究「患者調査に基づく疾病分類別入院者推計数からみた福井県嶺南地域の疾病構造」、「療養者及び家族が在宅療養初期に直面する問題」、「患者調査に基づく疾病分類別入院者推計数からみた福井県嶺南地域市町別の疾病構造」、「認知症に関する生涯学習講座受講者の意識と能動的かかわりの実態」及び「住み慣れた地域で暮らし続けることに関する生涯学習講座受講者の意識」「敦賀市における生活環境と生活習慣・健康意識の実態」に関する研究を実施し、その成果を公表した。 ・平成 29 年度から、看護や地域医療保健福祉の質の向上を目的として、年 1 回地域医療機関等と連携して「研究報告会」を開催した。研究報告会では、教員の研究成果と臨床での取り組みの報告を行い、意見交換を行った。 ・敦賀市つながりカフェ（認知症カフェ）や美浜町のはあとびあまつりなど自治体が開催する医療・福祉事業等に参加し、連携を図るとともに、地域住民の健康づくり支援を行った。 ・平成 31 年度は、美浜町及び美浜町郷市地区住民を対象とした災害時の避難も見据えた住民健康づくりの在り方を考えるプロジェクトを行った。 ・幅広い年齢層を対象にした公開講座や講演会の開催、看護職者の研究支援、地域課題の把握と情報提供などを通して、一定の地域貢献ができたと考える。引き続き、地域との連携をより密にし、地域貢献に取り組んでいく。 	a

中期 目標	(イ) 医療・看護従事者や地域住民が大学で学ぶことができるよう、授業を履修・聴講できる制度や講座を受講できる制度を設ける。
----------	---

中期計画	中期目標期間終了時の業務実績	自己評価
46② 地域住民に開かれた大学として機能するよう、科目等履修制度、聴講制度等を設け、その活用を推進する。	・地域住民に開かれた大学として機能するよう科目等履修制度、聴講制度を設け、希望者の受け入れを推進した。平成 26 年度は 1 名の聴講生、28 年度は 3 名の聴講生、平成 30 年度は 2 名の聴講生と 1 名の科目等履修生、平成 31 年度は 1 名の聴講生を受け入れた。	a

中期 目標	(ウ) 地域と学生の結び付きを深めるため、学生が地域住民と交流する機会、学生の保護者や家族が敦賀を訪れてもらう機会の充実に努める。
----------	---

中期計画	中期目標期間終了時の業務実績	自己評価
47③ 自治体との連携を推進するため、地域の諸機関の委員会、研修会等への人材の派遣を積極的に行う。	<p>・敦賀市の地域福祉計画策定委員会や健康センター運営委員会などを始めとし、地域の諸機関の委員会、研修会等への人材派遣を行い、自治体との連携を推進した。</p> <p>・敦賀市つながりカフェ（認知症カフェ）や美浜町のはあとびあまつりなど自治体が開催する医療・福祉事業等に参加し、連携を図るとともに、地域住民の健康づくり支援を行った。また、敦賀市在宅医療在宅介護推進協議会主催の多職種連携研修会など、地域の研修会に参加した。その外にも、学生を中心に敦賀まつり神輿担ぎなどの地域の行事等にも積極的に参加した。</p> <p>【主な派遣先等】</p> <p>敦 賀 市…介護予防・生活支援サービス協議会委員、介護保険運営協議会委員、市立敦賀病院臨床研修管理委員会委員、市立敦賀病院治験審査委員会、市立博物館協議会委員</p> <p>福井県内…福井ライフ・アカデミー共催講座協議会委員、福井県教育委員会、英語教育強化地域拠点事業運営指導員、福井県看護協会基礎教育検討委員、福井県看護協会救急看護委員会委員 他</p> <p>そ の 他…草津市介護認定審査会委員、高島市健康たかしま 21 プラン推進協議会委員 他</p>	a
48④ 学生の保護者が敦賀市及び大学への理解を深められるよう、敦賀市や大学の活動を発信する方法を検討する。	<p>・年1回、敦賀市立看護大学ニュース「すずかけ」を発刊し、ホームページに掲載するとともに、後援会総会や大学祭、オープンキャンパス時に敦賀市の観光案内等と併せて配布し、保護者、市民、志願者等の本学に対する理解促進を図った。また、大学祭のときには、保護者に実際の大学生活について報告する場を設けている。</p>	a

中期 目標	(エ) 市や関係機関等と連携し、敦賀市をはじめとする嶺南地域の医療機関の情報を学生に提供し、地域への就職を促す。
----------	--

中期計画	中期目標期間終了時の業務実績	自己評価
<p>【重点項目】</p> <p>49⑤ 学生の嶺南地域の医療機関等への理解を深め、地域への就職を促すため、臨地現場のスタッフとの交流を促進する。</p>	<ul style="list-style-type: none"> ・2年次の看護キャリアゼミⅡの授業では、嶺南で実際に活躍されている看護職者にインタビューをして、その内容について話し合うことや、認定看護師等を授業に招いて具体的にキャリア形成の体験を聴かせてもらう講演を実施してきた。この講義では最後に各グループの学びを発表して共有しており、嶺南の看護職と交流する機会を持ってきた。また3年次には嶺南の医療施設に就職した卒業生を招き、自己の就職活動や就職後の体験について語ってもらってきた。卒業生から直接話を聴き、実際の現場の様子を聴くことにより、在學生は嶺南の医療施設に親近感を持つ良い機会となった。 ・嶺南医療機関の奨学金や就職に関する資料、卒業生の就職試験に関する記録を就職情報閲覧コーナーに常時設置し、在學生が自由に閲覧できるように情報提供を行ってきた。実際に嶺南の医療施設から奨学金を受給する学生は毎年5～6名おり、就職につながっている。 	a

中期 目標	(オ) 災害時には大学の施設・設備を地域住民に開放するとともに、教職員（教員及び事務職員をいう。以下同じ）も被災者の救護・支援等に協力する。
----------	--

中期計画	中期目標期間終了時の業務実績	自己評価
50⑥ 災害時に大学が避難場所であることを市民及び学生に周知する。	<ul style="list-style-type: none"> ・平成 26 年度に、災害から本学学生と教職員の安全を確保することを目的に「災害危機管理対策委員会」を設置し、大学が敦賀市から指定避難所及び指定緊急避難場所の指定を受けていること、災害時には大学も避難場所となることを毎年の入学オリエンテーション時や防災訓練時に学生に説明した。 	a
51⑦ 教職員は、被災者の救援・支援等に協力できるよう、関連病院、消防署等との連携を図り、訓練及び研修会を実施する。	<ul style="list-style-type: none"> ・平成 26 年度に、災害から本学学生と教職員の安全を確保することを目的に「災害危機管理対策委員会」を設置し、全教職員と学生を対象に敦賀消防署と連携・企画した火災避難訓練を実施した。 ・市立敦賀病院や国立病院機構敦賀医療センターが主催する医療施設での災害対策訓練や敦賀市総合防災訓練等に学生と教職員が参加することで、被災者の救護や支援等について理解を深めることができた。 ・平成 28 年度には、原子力災害に備えるための知見を得るため、敦賀市主催の県外原子力施設研修に参加した。 ・平成 29 年度には、市民への救急救命講習活動や大規模災害時の応急救護活動を目的とした敦賀消防団機能別班（学生団員）に学生 15 人/年が入団し、応急手当普及等（毎年度 5 回程度）の活動により、地元の医療機関や消防署等との連携を図った。 ・平成 30 年度には、救急看護及び災害看護に関する研究・教育並びに災害発生時に必要とされる救急支援に関する業務を行う「救急・災害看護研究センター」を設置した。 ・平成 31 年度には、災害発生時に教職員は救援・支援等に協力できるよう、関連病院や消防署等との連携を図り、訓練及び研修会に参加した。 	a

中期目標	<p>イ 国際交流に関する目標</p> <p>大学の教育研究水準を向上させ、国際的視野を持つ人材を養成するため、国外の教育研究機関との連携・交流を検討する。</p>
------	--

中期計画	中期目標期間終了時の業務実績	自己評価
<p>【重点項目】</p> <p>52① 海外の看護系教育機関との学術及び人材の交流を検討する。</p>	<ul style="list-style-type: none"> 平成27年度から毎年、カナダのオカナガン大学での語学研修（3週間）に併せて教員1名/年を派遣することにより学術及び人材交流を行った。 	a
<p>53② 研究者の研究成果を国際学会で発表する機会を促進するため、発表者に渡航費用等の助成を行う。</p>	<ul style="list-style-type: none"> 平成26年度に国外における学会発表を促すため、「教員海外学会活動等費用助成制度」を整備した。これまでの助成件数は計6件/6年間（平成26年度1件、平成27年度1件、平成28年度1件、平成29年度3件）であり、適切に制度を運用できている。 	a
<p>54③ 学生が安心して留学・海外研修できる体制を構築するとともに、留学生の派遣・受け入れ等の支援を検討する。</p>	<ul style="list-style-type: none"> 平成27年からカナダのオカナガン大学での語学研修（3週間）を実施している。研修先であるオカナガン大学の研修コーディネータが本学訪問時には情報交換を行うとともに、オカナガン大学担当者と詳細に事前調整を行い、研修に教員を派遣することで、学生が安心して海外語学研修に向かえるように支援した。 海外語学研修を終えた学生へのアンケート結果に基づき改善を図り学生が安心して留学できる体制を構築した。また、海外語学研修に参加する学生に5万円（大学2万円、後援会3万円）の費用助成を行う体制を整えることにより学生の経済的負担を軽減できた。 	a
<p>55④ 学生の海外留学先での単位と本学の単位との互換を検討する。</p>	<ul style="list-style-type: none"> 平成27年から開始したオカナガン大学での語学研修（3週間）を本学の「英語Ⅳ」2単位の単位互換可能なようにした。単位互換による認定は、平成27年度は19名（参加23名）、平成28年度は22名（参加22名）、平成29年度は21名（参加21名）、平成30年度は18名（参加18名）、平成31年度（令和元年度）は10名（参加10名）である。 	a
<p>56⑤ 教職員の海外派遣制度や海外活動の支援を検討する。</p>	<ul style="list-style-type: none"> 平成27年度から毎年、カナダのオカナガン大学での語学研修（3週間）に併せて教員1名/年を派遣することにより現地の医療施設の見学や看護についての意見交換を行い、また若手教員の養成にも繋げることができた。 国際的視野を持つ人材を養成するため、今後も継続してオカナガン大学での海外語学研修に併せて教員を派遣し、看護についての現地調査や学術及び人材の交流促進につなげる。 	a

中期目標	3 大学運営に関する目標
	(1) 業務運営の改善及び効率化に関する目標 ア 組織体制に関する目標 (7) 理事長と他の理事の間で適切な役割分担を行い、迅速で柔軟な運営を行うことができる体制を確立する。

中期計画	中期目標期間終了時の業務実績	自己評価
【重点項目】 57 ① 理事間で大学運営の目標を共有し、それぞれの役割が果たせるよう話し合いの機会を定期的に設ける。	<ul style="list-style-type: none"> ・理事間で大学運営の目標と課題を共有し、それぞれの役割が果たせるよう話し合う場として、理事ミーティングを設定し、週1回の頻度で大学運営や教育体制、学生や教員からの要望等について意見交換を行った。 ・理事ミーティングにより理事間での意思疎通が図られ、大学運営に係る重要事項の審議内容に応じて、理事会、経営審議会、教育研究審議会のなかで議論を円滑に進め決議することができた。 	a

中期目標	(イ) 大学運営に関する事項を迅速に教職員に周知する仕組みと大学運営に教職員の意向を反映できる仕組みを整える。
------	---

中期計画	中期目標期間終了時の業務実績	自己評価
58 ② 大学運営が軌道にのるまでの期間、教授会に全ての専任教員が参加し、教職員の意見を反映できる体制を整える。	<ul style="list-style-type: none"> ・教授会は原則として月1回以上定期的に開催し、全ての専任教員が参加することとし、議論される内容を全員が共有すると同時に意見を述べ、それぞれおの役割を主体的に果たせる体制をとった。 ・教授会に参加することで大学運営や学生の動向等について迅速に情報共有し、また、多様な意見を交換することができたことにより、組織の円滑な運営と活性化につながった。 	a

<p>59③ 大学が機能を充分発揮できるシステムを整えるため、委員会等の活動を活発に行う。</p>	<ul style="list-style-type: none"> ・平成 26 年度の開学時より委員会活動を活発に行うとともに、必要に応じて新たな委員会を設置し、教育研究の充実のために、また、大学運営上の様々な課題に対して速やかに検討し、実施できる体制を整えてきた。 ・委員会の活動状況は、随時教授会で報告し、さらに議事録等をグループウェア上で集約することで、情報共有や円滑な引継ぎを可能にする仕組みを構築した。 ・平成 28 年度と平成 30 年度には委員の改選を行い、教職員が多様な委員会活動を経験して大学運営への理解と参加意識を高めることで、委員会活動の活性化につなげた。 	<p style="text-align: center;">a</p>
<p>60④ 各委員会間の役割調整のため、横の連携を緊密に行う。</p>	<ul style="list-style-type: none"> ・各委員会の審議・報告事項等については、教育研究審議会又は教授会議案として意見交換され、委員会間の連携が促進し、業務の明確化や活動内容につながっている。 ・各委員会の連携を緊密にして、精選された委員会活動を担っていくことが、大学発展のためにも今後必要である。 	<p style="text-align: center;">a</p>

中期 目標	(ウ) 教員と事務職員がそれぞれの専門性を生かし、大学運営に一体となって取り組む体制を構築する。
----------	--

中期計画	中期目標期間終了時の業務実績	自己評価
61⑤ 大学の開学時の不備体制や教育環境の不足部分は、教職員全員で修正、改善に努める。	<ul style="list-style-type: none"> ・平成 26 年度の開学時より委員会活動を活発に行うとともに、必要に応じて新たな委員会を設置し、教育研究の充実のために、また、大学運営上の様々な課題に対して速やかに検討し、実施できる体制を整えてきた。 ・FD 活動に加え、教職員の能力・資質の向上を図るための SD 活動にも注力した。活動内容として、教職員が学外の様々な研修会に参加していることや、学内において「公立大学の現状と課題」、「情報セキュリティの組織的取り組み」、「ハラスメント研修会」、「情報セキュリティの最新動向、敦賀市地域防災情報システムの概要、マイナンバーカードの健康保険利用の概要」といったテーマで研修会を開催するなど、教職員の能力・資質の向上に努めた。 	a

中期目標	(エ) 多角的な視点を大学運営に反映させるため、学外の有識者等を役員や委員に登用する。
------	---

中期計画	中期目標期間終了時の業務実績	自己評価
62⑥ 理事会、経営審議会、研究倫理審査会等に多角的視点の導入、透明性・公開性・公平性等の確保のために学外者を起用する。	<ul style="list-style-type: none"> ・理事会に1名、経営審議会に2名、研究倫理審査委員会に2名（平成26年度は1名）学外者を起用し、多角的視点の導入並びに透明性・公開性・公平性等の確保を図り、大学運営を行った。 ・理事会、経営審議会開催時には学外者である顧問及び監事に参加を依頼し、より透明性等の高い大学運営に努めた。 ・理事会等に学外者を起用するとともに極力監事の出席を得て、多角的視点の導入並びに透明性・公開性・公平性等が確保されるように努めた。 	a

中期目標	イ 人事の適正化に関する目標 (フ) 大学の教育研究活動や地域貢献活動を踏まえ、効率的な大学運営を図るため、多様な勤務制度を構築する。
------	--

中期計画	中期目標期間終了時の業務実績	自己評価
63① 教員には裁量労働制を採用し、学生への対応、地域貢献、研究等の活動が行いやすいようにする。	<ul style="list-style-type: none"> ・教員には、学生への対応、地域貢献、研究等の活動を自らの裁量で時間を調整し、効率的に行えるよう裁量労働制を採用した。 	a

中期目標	(イ) 大学の教育研究の質の向上を図るため、役員及び教職員の業績を適正に評価する制度を構築する。
------	--

中期計画	中期目標期間終了時の業務実績	自己評価
64② 大学の教育研究の質の向上を図るため、役員及び教職員の業績を適正に評価する制度の構築を検討する。	<ul style="list-style-type: none"> ・大学の教育研究の質の向上を図るため、平成26年度から毎年全教員が自己点検・自己評価表を作成し、点検・評価を行った。 ・全学的な自己点検・評価結果は、地方独立行政法人法に基づき行い、大学の教育研究の質の向上に取り組んだ。 	a

中期目標	(ウ) 教職員の採用は、原則として公募により行い、採否の基準を明確化するなど、手続を透明化する。
------	--

中期計画	中期目標期間終了時の業務実績	自己評価
67⑤ 教員の採用に当たっては、文部科学省の認可基準を参考に本学独自の採用基準を策定する。	<ul style="list-style-type: none"> ・教員の採用は、教員選考規程に基づき公募を原則として実施した。 ・大学設置基準に則した選考を行うため、教員人事選考に関わる申し合わせにより採用基準を定め、人事選考委員会において厳格な審査に努めた。 ・看護学部の完成年次以降（平成30年）は、学校教育法並びに大学設置基準に定める教員の資格審査基準に則した選考基準「教員人事選考に関わる申し合わせ」を本学独自で作成し、それに則り人事選考委員会において採用人事並びに学内昇任人事を行っている。人事選考委員は学長が任命し、選考結果は「審査報告書」、「採用候補者調書」を作成し、学長に報告する。学長は教育研究審議会に諮り決定する。 	a

中期 目標	(エ) 財政的な面を含め、中長期的な視点に立った教職員の採用計画を策定する。
----------	--

中期計画	中期目標期間終了時の業務実績	自己評価
【重点項目】 65 ③ 全国的な看護系教員の不足の現状を踏まえて、新規採用は時間をかけて選考できるような人事採用計画を策定し、実施する。	<ul style="list-style-type: none"> ・ 大学設置時の「教員定年の特例規定」による経験豊富な教員の退職により、教育研究の維持向上・活性化が損なわれないよう、計画的な教員採用を実施し、併せて若手教員の育成に努めてきた。 ・ 大学院、助産専攻科の開設にあたり、実習補助教員の採用も行ってきた。看護系大学等の新設に伴う全国的な教員不足の影響により、専任教員が補充されていない領域もある。今後も大学の将来構想を踏まえながら計画的な教職員の採用に努める。 	a

中期 目標	(オ) 豊富な経験を有する教員による若手教員の育成や、次代を担う幅広い年齢層の教員の採用などにより、バランスのとれた教員組織を構築する。
----------	--

中期計画	中期目標期間終了時の業務実績	自己評価
66 ④ 大学の完成年度を目処に、若手教員の採用や、大学自ら教員育成に努める。	<ul style="list-style-type: none"> ・ 大学設置時の「教員定年の特例規定」による経験豊富な教員の退職により、教育研究の維持向上・活性化が損なわれないよう、計画的な教員採用を実施し、併せて若手教員の育成に努めた。 ・ 教員採用は全体の年齢構成を踏まえて行ってきた結果、令和2年度において、バランスの取れた年齢構成を実現できてきた。 ・ 若手教員の育成については、若手教員が教授の授業に参加したり、教授が若手教員の授業に参加したりするなどの方法で行ってきた。 	a

中期 目標	(2) 財務内容の改善に関する目標 ア 自己収入の確保に関する目標 (ア) 科学研究費補助金をはじめ、外部からの研究資金の獲得についての目標を定め、積極的に取り組む。
----------	---

中期計画	中期目標期間終了時の業務実績	自己評価
【重点項目】 68 ① 教員の評価基準に科学研究費補助金等の外部資金の研究費獲得状況や申請件数等も加え、研究意欲の向上と資金の獲得に努める。	<ul style="list-style-type: none"> ・科学研究費補助金等の学外の競争的研究資金の申請・獲得を促進するために、「研究推進・紀要委員会」を設置するとともに、事務局に研究推進担当者を配置し、情報収集や申請等の支援を実施した。 ・教員の自己点検評価に研究費獲得状況や申請件数等も記載することとし、研究意欲の向上を図り、資金の獲得に努めた。 	a

中期 目標	(イ) 学納金や施設使用料等について、適正な金額を定め、収入の確保に努める。
----------	--

中期計画	中期目標期間終了時の業務実績	自己評価
69② 学生への様々な支援を通して退学、休学、留年等を最小限に留める。	<ul style="list-style-type: none"> ・ 学生支援体制（学生支援委員会、担任、保健管理室）について入学時オリエンテーションにおいて説明し、1年次には全ての学生と面接して不安や悩みに対応してきた。2年次以降には悩みを抱える学生や単位未修得が目立つ学生に対して適切なタイミングで個別面接を実施し、必要に応じて保護者を交えた面談も丁寧に行ってきた。相談支援の状況は、必要に応じて学生支援委員会及び教授会にて報告し、全教員が連携して教育上の配慮を行ってきた。 ・ 学生の安全な生活環境づくりのため、学期毎のオリエンテーション時にアルバイトに関する講座、薬物乱用防止講座、交通安全講座などを開催している。学生が安心して生活し、学業に専念できる環境づくりのための情報を提供している。 ・ 学生生活実態調査を毎年実施し、学生の悩みの把握に努めてきた。学生の悩みは学業や就職に関することが多く、学生支援委員会では特にその点について支援を充実させてきた。 ・ 個別支援と集団指導、実態調査を平行して実施し、きめ細かい学生支援を行ってきた。残念ながら進路変更のために休学や退学となる学生もいるが、今後も担任、学生支援委員会、学校保健室が連携して学生の多様な悩みに丁寧に対応して支援していきたい。 	a
70③ 授業料等の減免制度について、明確で客観的な基準を定める。	<ul style="list-style-type: none"> ・ 授業料等免除については、平成26年度に国立大学や日本学生支援機構等の家計基準及び学力基準を参考に、明確な減免基準を定め、運用を開始した。授業料の免除に関する事務は総務企画課が所管し、学生への周知と丁寧な説明に努めるとともに、申請があった際は基準への適合状況などをしっかりと確認して運用した。 ・ 令和2年度から、大学等における修学の支援に関する法律が施行されることに伴い、令和元年度に国の基準に即した規程等の改正を行い入学予定者に適切に新制度を周知した。 ・ 授業料免除の実績は、平成27年度前期1名、後期1名、平成28年度前期2名、後期1名、平成29年度前期2名、後期2名、平成30年度採用なし、平成31年度（令和元年度）後期1名であった。 	a

中期目標	<p>イ 経費の適切な使用に関する目標</p> <p>(ア) 事業の企画に当たっては、経営・教学の両面から検討を行う。</p>
------	---

中期計画	中期目標期間終了時の業務実績	自己評価
<p>【重点項目】</p> <p>71① 限られた財源を効果的に活用するため、情報の共有化や電子化等による業務の効率化を進める。</p>	<ul style="list-style-type: none"> ・大学の財源を効果的に活用するため、グループウェア、ファイルサーバ、教務システム、財務システムなどの情報システムを導入して、情報共有の効率化及び業務の電子化を図った。 ・物品調達、出張申請・報告などは、学内LANシステムを利用することにより、業務の効率化及び情報の共有化を図った。 	a

中期目標	<p>(イ) 教職員のコスト意識を高め、業務の効率的な執行を図るとともに、経費の抑制に努める。</p>
------	---

中期計画	中期目標期間終了時の業務実績	自己評価
<p>72② 環境に配慮した省資源、省エネルギー対策を講じることに、経費の抑制を図る。</p>	<ul style="list-style-type: none"> ・情報システムの活用により業務の電子化を図った。 ・省エネルギー対策として、冷暖房などの使用において、適正温度設定を徹底し、必要以上に冷暖房を使用しないよう学生及び教職員に周知徹底を図った。 ・教室や廊下等の照明は、不必要な場合はこまめに消すなど節電に努め経費の抑制を図った。 	a

中期 目標	<p>ウ 安定した大学運営に関する目標</p> <p>将来にわたり安定した大学運営が行われるよう、自律的かつ継続可能な財務運営を行う。</p> <p>【平成 29 年 9 月中期目標変更により追加】</p>
----------	---

中期計画	中期目標期間終了時の業務実績	自己評価
<p>73① 自律的かつ継続可能な財務運営を行うため、内部統制の整備・運用体制を構築する。</p> <p>【平成 30 年 3 月中期計画変更により追加】</p>	<ul style="list-style-type: none"> ・自律的かつ継続可能な財務運営を行うにあたり、予算編成時には複数の理事及び事務局長による査定を行い、無駄のない予算編成に取り組んだ。 ・予算執行に当たっては、複数の職員によるチェック体制や厳格な業者等の選定を行い、適正な内部統制、運用体制のもと、予算編成・執行に取り組んだ。 	a
<p>74② 目的積立金については、教育研究の質の向上、施設整備等、将来にわたり安定した大学運営を図るため活用する。</p> <p>【平成 30 年 3 月中期計画変更により追加】</p>	<ul style="list-style-type: none"> ・目的積立金については、教育研究の質の向上、施設整備等、将来にわたり安定した大学運営に資するよう検討を行い、第 2 期中期計画以降に実施する事業に向けて有効に活用したいと考えている。 	a

中期目標	<p>(3) 自ら行う点検・評価並びに当該状況に係る情報の提供に関する目標</p> <p>自己点検評価を定期的実施し、認証評価機関が行う大学評価、評価委員会が行う法人評価の結果と併せ、教育研究活動や業務運営の改善に活用する。</p>
------	--

中期計画	中期目標期間終了時の業務実績	自己評価
75① 自己点検評価の方法を検討する。	<ul style="list-style-type: none"> ・ 敦賀市公立大学法人評価委員会策定の評価基準を運用し、毎年度自己点検評価を実施した。 	a
<p>【重点項目】</p> 76② 自己点検評価を基盤にしなが ら、大学認証評価機関の評価が受 けられる準備を行う。	<ul style="list-style-type: none"> ・ 大学認証評価の受審機関を決定するにあたっては、複数の認証評価機関の説明会等に参加し、情報を収集した。 ・ 受審機関については、公立大学協会を設立者とする「大学教育質保証・評価センター」において受審することに決定した。昨年度より、令和2年度の受審に向けて具体的な準備に取り組んだ。 	a
77③ 自己点検評価及び財政を考慮し、大学院等の将来計画の策定を行う。	<ul style="list-style-type: none"> ・ 平成26年度の大学院等設置計画策定に当たっては財政面を考慮し策定した。 ・ 自己点検評価や市評価委員会の評価結果を、将来計画の検討や大学運営の改善に活用した。市評価委員会からの評価結果により、平成29年度から退職給付引当を行うこととした。 	a

中期 目標	<p>(4) 広報・情報公開に関する目標</p> <p>ア 大学の広報や情報発信を組織的・戦略的に行うための体制を構築する。</p> <p>イ 受験生に対する以外にも、大学の教育研究活動や地域貢献活動、学生活動等についての広報を積極的に行い、大学のイメージアップを図る。</p>
----------	---

中期計画	中期目標期間終了時の業務実績	自己評価
<p>【重点項目】</p> <p>78① 情報発信に関する基本方針や実施計画を策定する委員会を設置し、広報活動を行う。</p>	<ul style="list-style-type: none"> ・平成26年度に大学の情報発信や広報活動を所掌する「情報・広報委員会（現在は、情報委員会、広報委員会の二つの委員会に分かれている。）」を設置し、積極的に広報活動を展開した。 ・大学としての基本情報を、大学案内・ホームページで公開するとともに、広報誌「すずかけ」・敦賀市立看護大学ジャーナル等を通じて最新のニュース、教育・研究情報を発信してきた。また2本のPRビデオの作成などにより志願者・保護者等に「看護」をより深く理解していただく広報活動を行うことができた。 	a

中期 目 標	<p>(5) その他業務運営に関する重要目標</p> <p>ア 施設・設備の整備及び活用に関する目標</p> <p>(ア) 長期的な視点に立って施設・設備の整備を図り、良好で快適な環境の維持に努める。</p>
--------------	--

中期計画	中期目標期間終了時の業務実績	自己評価
<p>79① 大学としてふさわしい環境の整備・充実を図るとともに、施設及び設備の補修・更新計画を策定し、計画的に整備を行う。</p>	<ul style="list-style-type: none"> ・平成 26 年度に「施設整備委員会」を設置し、外構環境・景観整備計画を策定するとともに、次のとおり教育研究環境の整備を行った。 ・平成 26 年度に教室 B 及び基礎看護実習室 I の音響や映像環境を整備した。 ・平成 27 年度に校舎北側駐車場（51 台）の整備（全体で 170 台）及び駐輪場の増設（約 35 台→70 台）、大教室の音響設備の改修及びスクリーン設置、情報処理演習室のスクリーン設置及びパソコンの増設（35 台→60 台）を行った。 ・平成 28 年度に大学院及び助産学専攻科設置のための校舎改修計画を策定し、改修工事実施設計を行った。 ・平成 29 年度及び平成 30 年度に校舎改修工事を実施した。 ・平成 30 年度に附属図書館に演習室兼閲覧室を 2 室増設した。 ・平成 27 年度から令和元年度にかけて、情報通信環境の利便性向上と情報セキュリティ強化のため、学内ネットワークシステムのクラウド化を順次図った。（前掲 22 ） 	a

中期目標	(イ) 大学の施設・設備を、公平性に配慮しながら地域住民等に積極的に開放する。
------	---

中期計画	中期目標期間終了時の業務実績	自己評価
【重点項目】 80 ② 教室、体育館、グラウンドなどを、授業等に支障のない限り貸し出すほか、図書館や学生食堂についても地域住民の利用に供する。	<ul style="list-style-type: none"> ・ 教室、体育館、グラウンドなどを、大学運営業務に支障のない範囲で貸し出した。 ・ 図書館については、定期試験期間を除き地域住民が利用できるように開放した。学生食堂についても、地域住民が利用できるように開放した。 	a

中期目標	(ウ) 災害時には大学の施設・設備を地域住民に開放する。
------	------------------------------

中期計画	中期目標期間終了時の業務実績	自己評価
81 ③ 災害時の避難所としての指定を受ける。	<ul style="list-style-type: none"> ・ 平成 26 年度に敦賀市から指定避難所及び指定緊急避難場所の指定を受け、緊急時の対応に備えた。 ・ 避難所は、本学学生及び地域の人々の安全を確保し、生活再建を始めるための地域の拠点として機能することが目的とされており、本学も緊急時に対応できるように市との連携に努めた。 	a
82 ④ 災害時の施設・設備の開放等に関するマニュアルを策定する。	<ul style="list-style-type: none"> ・ 敦賀市避難所運営マニュアルに基づき、市担当者と避難所開設時の連絡体制等について確認及び調整を実施した。 ・ 緊急時における避難所の開設、運営が円滑に進むよう市の担当者と災害時の流れについて確認をした。 	a

中期目標	<p>イ 危機管理等に関する目標</p> <p>危機管理や安全衛生管理のための体制を構築し、学生や教職員の安全を確保する。</p>
------	---

中期計画	中期目標期間終了時の業務実績	自己評価
<p>83① 危機管理のためのマニュアルを作成し、学生及び教職員の危機管理意識の向上を図り、訓練を実施する。</p>	<ul style="list-style-type: none"> ・平成26年度に設置した「災害危機管理対策委員会」を中心として、災害（原子力災害含）や火災等の緊急時の対応に関する災害対応マニュアル及び原子力災害時避難計画を策定した。これに基づき全学生及び教職員を対象とした火災避難訓練を実施し、危機管理意識を高めることができた。 ・地震や火災などの災害時に適切な行動がとれるように、全学生及び教職員を対象とした火災避難訓練を毎年度実施し、危機管理意識の向上を図った。 ・大規模災害発生時の情報システム障害やサイバー攻撃等に備えるため、平成30年度は、情報セキュリティポリシー（基本方針・対策基準・実施手順）を策定した。さらに情報セキュリティ緊急時対応計画を明文化し、インシデント対応チーム（CSIRT）を組織化した。 	a
<p>84② 学校医、産業医及び安全衛生管理者を置き、学生や教職員の安全を確保する。</p>	<ul style="list-style-type: none"> ・学校医、産業医及び安全衛生管理者については、学生や教職員の安全を確保するため事業所の基準に従い、平成26年度に学校医を、平成30年度から産業医及び衛生管理者を置き、健康管理体制を整備した。 ・過重労働対策運用基準や心の健康づくり計画を定め運用するなど、職員の健康管理にも努めた。 	a
<p>【重点項目】</p> <p>85③ 緊急連絡網を作成し、緊急時の連絡に関する訓練を行う。</p>	<ul style="list-style-type: none"> ・平成26年度に教職員連絡網を作成し、平成28年度より教職員緊急連絡訓練を実施した。 ・災害が各地で頻発していることから、平成27年度から学生を対象としたメールによる安否確認訓練を実施し、緊急時の対応に備えた。 ・平成31年度（令和元年度）は、情報ネットワークを運営管理する上で、重大な問題発生時を想定し、対応訓練を実施するとともに、情報システムを維持・継続するための計画を策定した。 	a

○予算、収支計画及び資金計画

(1) 予算 [平成26年度～平成31年度 (令和元年度)]

(単位：百万円)

区 分	計画額	決算額	差額
収入	3,172	3,482	310
運営費交付金	2,252	2,414	162
施設整備費等補助金	218	201	-17
授業料等収入	625	735	110
受託研究等研究収入及び寄付金収入等	0	10	10
補助金等収入	0	29	29
雑収入	77	94	17
支出	3,172	3,158	-14
教育研究経費	423	482	59
一般管理費	364	358	-6
人件費	2,167	2,090	-77
施設整備費	218	201	-17
受託研究等研究費及び寄付金事業費等	0	7	7
臨時損失	0	20	20

学生について定員より多く確保していること等のため。

注：各欄積算と合計額の数字は、四捨五入の関係で一致しないことがある。

(2) 収支計画 [平成26年度～平成31年度 (令和元年度)]

(単位：百万円)

区 分	計画額	決算額	差額
費用の部	3,284	3,201	-83
經常費用	3,284	3,172	-112
業務費	2,623	2,619	-4
教育研究経費	456	554	98
受託研究等経費	0	7	7
人件費	2,167	2,090	-77
一般管理費	615	387	-228
雑損	0	0	0
減価償却費	46	134	88
臨時損失	0	30	30
収益の部	3,284	3,541	257
經常収益	3,284	3,535	251
運営費交付金収益	2,252	2,339	87
施設整備費補助金収益	218	201	-17
授業料収益	509	536	27
入学料収益	95	111	16
検定料収益	21	38	17
受託研究等収益	0	7	7
寄附金収益	0	19	19
補助金等収益	0	29	29
雑益	143	87	-56
物品受増益	66	64	-2
その他収益	77	87	10
資産見返運営費交付金等戻入	0	52	52
資産見返寄附金戻入	3	7	4
資産見返物品受贈額戻入	43	45	2

臨時収益	0	6	6
純利益	0	340	340

注：各欄積算と合計額の数字は、四捨五入の関係で一致しないことがある。

(3) 資金計画 [平成26年度～平成31年度 (令和元年度)]

(単位：百万円)

区 分	計画額	決算額	差額	
資金支出	3,172	7,517	4,345	
業務活動による支出	2,954	2,905	-49	
投資活動による支出	218	4,520	4,302	資金の定期預金運用により増加。
財務活動による支出	0	26	26	
次期中期目標期間への繰越金	0	67	67	
資金収入	3,172	7,517	4,345	
業務活動による収入	2,954	3,283	329	
運営費交付金による収入	2,252	2,414	162	
授業料、入学科及び検定料収入	625	733	108	
受託研究等収入	0	7	7	
寄付金収入	0	4	4	
補助金等収入	0	25	25	
雑収入	77	101	24	
投資活動による収入	218	4,234	4,016	
施設費による収入	218	201	-17	
その他投資活動収入	0	4,033	4,033	資金の定期預金運用により増加。
財務活動による収入	0	0	0	

注：各欄積算と合計額の数字は、四捨五入の関係で一致しないことがある。

○短期借入金の限度額

中期計画	中期目標期間終了時の業務実績	自己評価
1億円 想定される理由 運営費交付金の受入れ時期と資金需要との時間差及び事故の発生等により緊急に必要となる対策費として借り入れることが想定される。	短期借入の実績はない。	—

○重要な財産を譲渡し、又は担保に供する計画

中期計画	中期目標期間終了時の業務実績	自己評価
なし	なし	—

○剰余金の使途及び積立金の処分に関する事項

中期計画	中期目標期間終了時の業務実績	自己評価
教育研究の質の向上、施設整備、組織運営の改善に充てる。	積立金の処分の実績なし。	—

○施設及び設備に関する計画

中期計画			中期目標期間終了時の業務実績			自己評価
施設・設備の整備内容	予定額	財源	施設・設備の整備内容	実績	財源	
・大学キャンパスの整備計画等策定	7百万円	施設整備費等補助金	・大学キャンパスの整備計画等策定	3百万円	施設整備費等補助金	
・校舎改修工事	178百万円	施設整備費等補助金	・校舎改修工事	170百万円	施設整備費等補助金	
<p>・金額については概算額であり、施設整備費等補助金の具体的な額については、予算編成過程において算定する。</p>			<p>平成 28 年度に大学院及び助産学専攻科設置並びに屋上防水等の改修工事実施設計を行い、平成 29 年度に校舎改修工事を実施した。平成 30 年度に、研究棟、体育館、福利棟等の屋上防水改修工事を行った。</p>			